

# 自走型車いす アシスタースI

## 取扱説明書

保証書付き

このたびは、ハビナス「自走型車いすアシスタース I」をお買い上げいただき、誠にありがとうございました。ご使用前に、この説明書をよくお読みいただき、内容をよく理解された上で正しくお使いいただきますようお願い致します。

なお、取扱説明書は、必ず大切に保管してください。



## 目 次





	ページ
1. 安全にお使いいただくために .....	2
2. おもな機能と特長 .....	4
3. 各部の名称 .....	4
4. 組立方法 .....	5
5. 使用方法 .....	7
6. 使用前の点検 .....	8

	ページ
7. お手入れの方法 .....	9
8. 保管方法 .....	10
9. 仕様 .....	10
10. アフターサービス .....	10
保証書 .....	11

# 1. 安全にお使いいただくために

ここに示した注意事項は、製品を正しくお使いいただき、ご使用者および他の人々への危害や損害を未然に防止するためのものです。また注意事項は、誤った取り扱いをすると生じることが想定される内容を危害や損害の大きさと危険の程度によって「警告」「注意」「禁止」「指示」に区分しています。



いずれも安全に関する重要な内容ですので、ご使用前によくお読みになり、必ず守ってください。

 <b>警告</b> 誤った取扱いをすると、人が死亡または重傷を負う可能性が予想される内容を示しています。	 <b>注意</b> 誤った取扱いをすると、人が傷を負ったり、物的損害が想定される内容を示します。	 <b>禁止</b> 製品使用上、禁止とする行為を示します。 <hr/>  <b>指示</b> 製品使用上、必ず行っていただきたい行為を示します。
---	---	--



次の点は安全にお使いいただくために必ずお守りください。

## 操作・走行上の注意

### 警告

 <b>禁止</b>	<ul style="list-style-type: none"> <li>● 本製品は1人用に設計されています。2人以上で使用しないでください。 ※最大使用者体重(積載物含む)は100kgです。</li> <li>● スピードを出さないでください。 スピードが出ている時の急カーブ・急ブレーキは、転倒の恐れがあり大変危険です。</li> <li>● 乗り降りの際、フットサポートの上に絶対に乗らないでください。</li> <li>● 座面以外の部分に腰をかけないでください。</li> <li>● 走行中は、身体を乗り出さないでください。走行の安定を損ない危険です。</li> <li>● バックサポートや手押しハンドルに重いものなどを掛けないでください。</li> </ul>
 <b>指示</b>	<ul style="list-style-type: none"> <li>● ご使用中に、異常を感じたらすぐにご使用を中止してください。</li> <li>● 急な下り坂で介助する時は、後ろ向きにゆっくり下りてください。</li> <li>● 坂道の走行には介助者を伴い走行してください。</li> <li>● 走行中は、足を必ずフットサポートの上に乗せて走行してください。</li> <li>● 踏切を横断する際の溝への落輪、歩道の段差での転落には十分注意してください。</li> <li>● 認知症の方の場合は、部品などを飲み込むことが考えられますので十分注意してください。</li> </ul>

### 注意

 <b>禁止</b>	<ul style="list-style-type: none"> <li>● 車いすを火気に近づけないでください。ヤケド・火災・故障の原因になります。</li> <li>● タイヤを持って車輪を操作しないでください。駐車用ブレーキに指を挟み危険です。</li> <li>● 介助者は、車いすに乗って介助しないでください。</li> </ul>
 <b>指示</b>	<ul style="list-style-type: none"> <li>● 回転している駆動輪に指を挟まないように注意してください。</li> <li>● 夜間や雨天時には、通行者や車から発見しにくくなりますので十分注意してください。</li> </ul>

## 停止時の注意

### 警告



指示

- 停止時は、必ず両駆動輪に駐車ブレーキを掛けてください。  
駐車ブレーキを掛け忘れると、車いすが動きだし、衝突や使用者の転倒事故につながる恐れがあります。
- 乗り降り及び駐車は水平で平坦な場所で行ってください。

## 移乗時の注意

### 警告



禁止

- 移乗する時は、駐車ブレーキレバーに体重をかけないでください。
- フットサポートの上には絶対に乗らないでください。



指示

- 移乗する時は、必ず両駆動輪に駐車ブレーキを掛けてください。
- 移乗する時は、フットサポートを跳ね上げてから行ってください。  
また、跳ね上げたフットサポートに足が当たらないよう注意してください。

## 段差乗り越えの注意

### 注意



禁止

- 無理な力による段差乗り越えはフレームの破損につながりますのでおやめください。  
足元のティッピングレバーに足を当て、前方に押し出しながら、手押しハンドルを手前に引くようにして、前輪キャストを段差の上に上げてください。



指示

- 使用者を乗せたまま車いすを持ち上げるときは、2人以上で行い使用者の上半身を支え、シートより下のフレームを両側からしっかり持ってください。

## 保守・点検の注意

### 警告



禁止

- 改造・分解はしないでください。強度や耐久性が低下して危険です。



指示

- 使用する前に駆動輪、前輪キャスト、駐車ブレーキなどのねじを点検し、ゆるんでいるときは増し締めをしてください。
- 車いすに水がかかった場合は、直ちに拭き取ってください。

## 2. おもな機能と特長

高齢者のご使用に適した自走型車いすです。

### ◎製品寸法

本製品は高齢者の身体寸法に合わせて設計されています。

### ◎姿勢保持

下部が空いたバックサポートクッションのためお尻が奥まで入り、骨盤から背中にかけてバックサポートクッションで支えます。

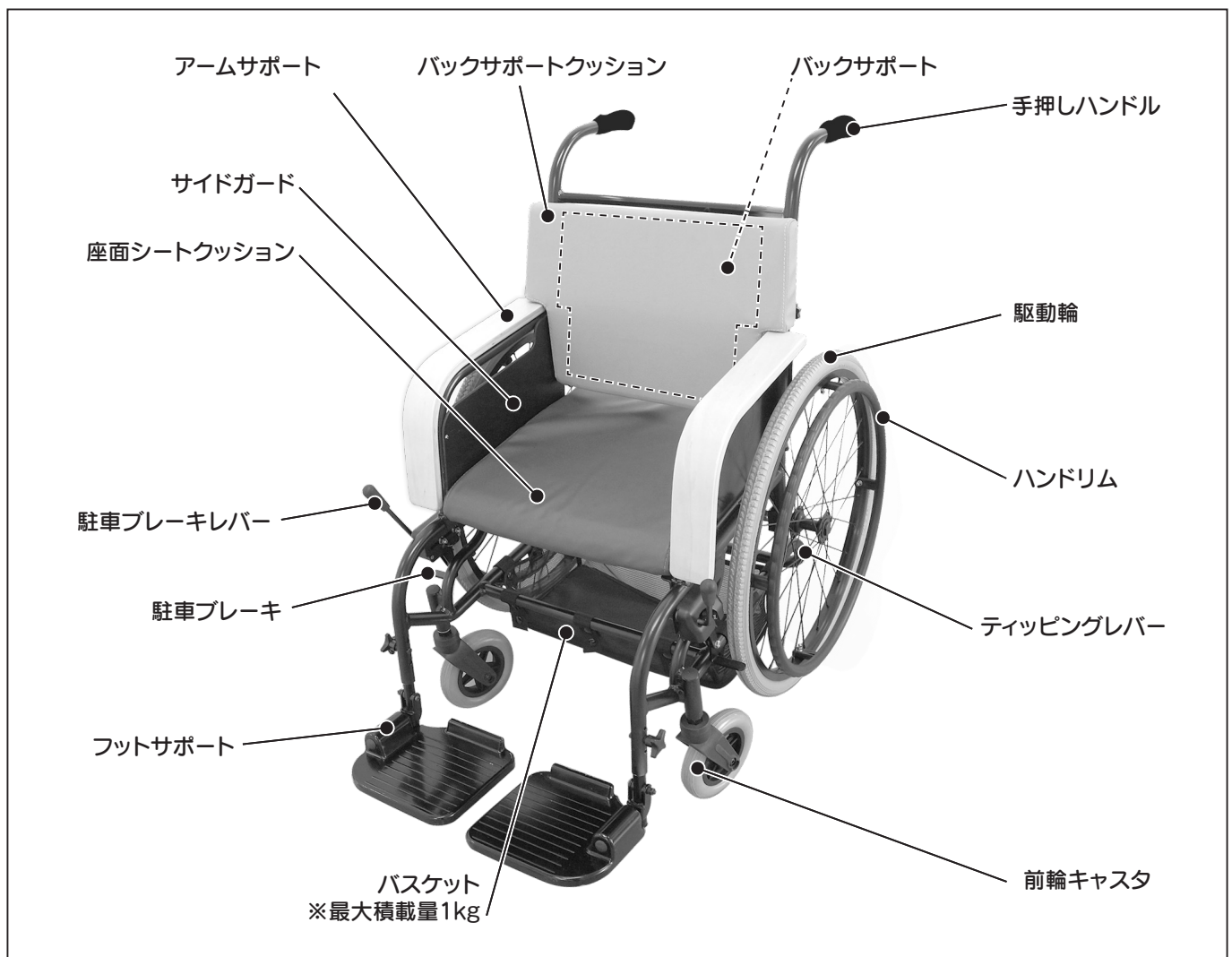
バネタイプの座面のため、坐骨から大腿部までの広い面を支えます。

### ◎座り心地

座面シートクッションをスプリングで支えることで良い座り心地を確保しています。

足をしっかりと保持する大型フットサポートを搭載しています。

## 3. 各部の名称



## 4. 組立方法

### (1) 開梱

以下①～⑦があることをご確認ください。(⑤⑥⑦は③の手押しハンドルに仮組みしてあります)

- ①製品本体    ②取扱説明書    ③手押しハンドル    ④バックサポートクッション
- ⑤手押しハンドル固定ボルト…2個    ⑥手押しハンドル固定用ばね座金…2個
- ⑦手押しハンドル固定用平座金…2個



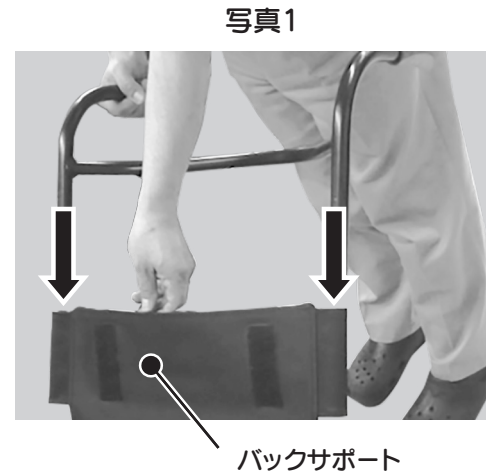
### (2) 最初の準備

#### 1) 手押しハンドル、バックサポートクッションの取り付け

本製品は手押しハンドル、バックサポートクッションを製品本体から取り外した状態で出荷しております。

手押しハンドル、バックサポート、バックサポートクッションを以下の手順で正しく組み立ててください。

##### 1-1) 製品本体のバックサポートに手押しハンドルを取り付けてください。(写真1)



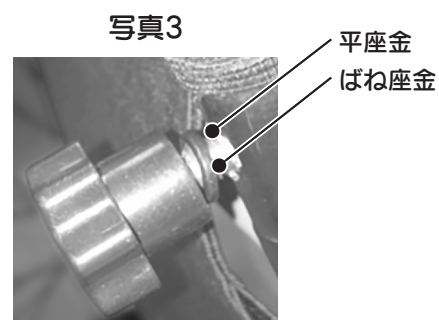
##### 1-2) 手押しハンドルを製品本体パイプに取り付けてください。(写真2)

手押しハンドル固定用の穴と本体パイプのねじ穴が一致するように取り付けてください。

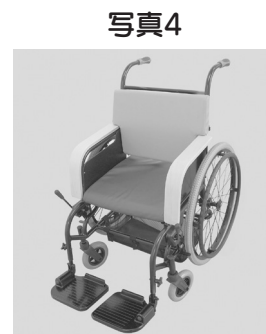




1-3) 手押しハンドル固定用ボルトに手押しハンドル固定用ばね座金、平座金を取り付け(写真3)、手押しハンドルと製品本体を固定してください。ボルトはしっかり締め付けてください。(2カ所)



1-4) バックサポートクッションをバックサポートに取り付けてください。(面ファスナーで固定します)(写真4)



## 2) フットサポートの高さ調節

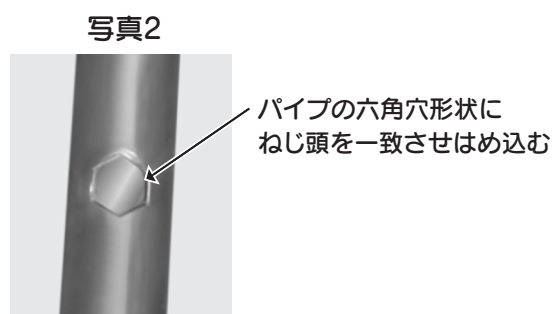
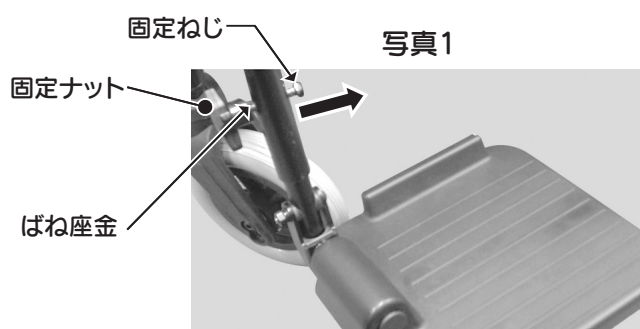
フットサポートの高さは3段階に調整できます。ご使用者に合わせて高さを調整してください。

2-1) 写真1の位置にあるフットサポート固定ナット、ばね座金を取り外し、固定ねじを本体から取り外してください。

2-2) 脚の長さに合わせて調節をしたら写真2のように固定ねじを取り付け、固定ナットでしっかり締め付けてください。

※固定ねじの頭をパイプの六角の穴にはめ込んで固定してください。

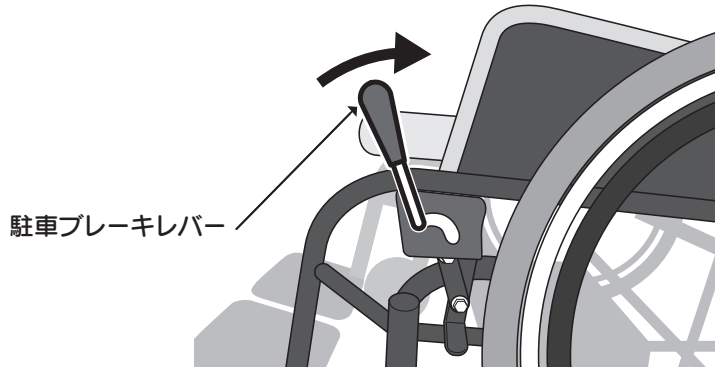
はめ込まずに固定しますとしっかりナットを締め付けることができず、ねじがゆるむ恐れがあります。



## 5. 使用方法

### 1) 駐車ブレーキの掛け方、解除の方法

駐車ブレーキレバーを矢印の方向に引くとブレーキが掛かり、もどすと解除されます。



警告

- 停止時は、必ず両駆動輪の駐車ブレーキを掛けてください。
- 駐車ブレーキレバーの操作は、駐車ブレーキレバーが止まる位置まで確実に行ってください。
- 乗り降り及び駐車は水平で平坦な場所で行ってください。



注意

- 駆動輪の空気圧が低すぎると駐車ブレーキの効が悪くなります。目安として、タイヤを手で押してやや硬い程度に空気を入れてください。  
※適正空気圧 300kPa(3.0kgf/cm<sup>2</sup>)

### 2) フットサポートの取り扱い方法

フットサポートは、手動で簡単に外側に跳ね上げることができます。

使用状況に応じて跳ね上げ方法は2段階あります。(写真1、写真2)



注意

- フットサポートを座面シート下部に収納した状態(写真2)での走行はおやめください。前輪キャストとフットサポートが干渉し、走行の妨げとなります。フットサポート操作時の指などの挟みこみに注意してください。

フットサポートを元の位置に戻すときは、フットサポートをフレームにしっかりとめ込んでください。(写真3)

写真1

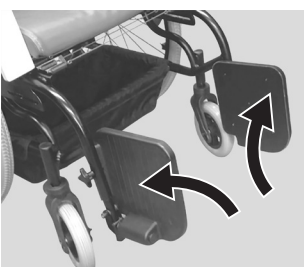


写真2

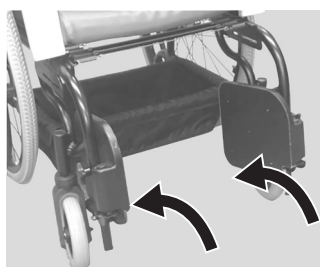


写真3



## 6. 使用前の点検

使用前に以下の点検を必ず行ってください。

点検を行い作動不良や今までと違う異音やガタつきがあった際には、ご使用を中止し、お買い上げの販売店、またはピジョンタヒラ㈱、ピジョン㈱お客様相談室までお問い合わせください。

### ① 駆動輪の空気圧の確認

駐車ブレーキの性能を維持するため、空気圧の確認を行ってください。  
適正空気圧 300kPa (3.0kgf/cm<sup>2</sup>)

### ② 駐車ブレーキの作動確認

駐車ブレーキレバーを操作し、駐車ブレーキが掛かる事を確認してください。



- 駆動輪の空気圧が低いと駐車ブレーキが掛からない場合や、駐車ブレーキの掛かりが悪くなる場合があります。空気圧はこまめに点検・調整してください。

### ③ 消耗品、交換部品の確認

それぞれの部品が交換時期になった時は、早めに交換してください。

新しい部品に交換する際は、お買い上げの販売店、又はピジョンタヒラ㈱、ピジョン㈱お客様相談室までお問い合わせください。

## 消耗品・交換部品

部 品 名	交 換 時 期
駆 動 輪	タイヤ表面の溝がなくなった時。表面がひび割れた時。
前 輪 キ ャ ス タ	しっかり取り付けていてもガタガタする時。表面がひび割れた時。
バックサポートクッション	ほつれ、切れ目が発生した時。ひどく汚れた時。
座面シートクッション	
バ ス ケ ッ ト	



- 交換時期を過ぎての使用は、転落、転倒、衝突などの事故につながる恐れがあります。それぞれの部品が交換時期になった時は、お早めに交換してください。

### ④ ねじの緩みを確認

駆動輪、前輪キャスト、駐車ブレーキなどのねじを点検し、ねじが緩んでいたら締めてください。ねじが緩んでいるとねじが脱落し、事故につながる恐れがあります。



## 7. お手入れの方法

### ①本体フレームのお手入れ

- 1) フレーム汚れは、中性洗剤を含ませたタオルかスポンジで拭き取ってください。  
拭き取った後は乾いた布で水分を取り除いてください。
- 2) 水などがかった場合は、乾いた布で水分を取り除いてください。



注意

- 車いす本体の水洗いはおやめください。動作部の油が流れ落ち、動作に支障をきたす恐れがあります。
- 熱湯やオゾンで洗浄しないでください。製品を傷める恐れがあります。
- シンナーやベンジンなどの揮発性溶剤は使用しないでください。  
製品を傷める恐れがあります。
- たわし、みがき粉および硬いブラシは使用しないでください。  
製品を傷める恐れがあります。

### ②樹脂部のお手入れ

- 1) 汚れは、中性洗剤を含ませたタオルかスポンジで拭き取ってください。
- 2) 水などがかった場合は、乾いた布で水分を取り除いてください。



注意

- 樹脂部を消毒用アルコール、有機溶剤、塩素系洗剤などで拭きますと変色、劣化の恐れがありますので、おやめください。

### ③各種クッションなどのお手入れ

- 1) バックサポートクッション、座面シートクッション、バスケットは洗濯をしないでください。



- 2) 汚れは、中性洗剤を含ませたタオルかスポンジで拭き取ってください。

### ④アームサポートのお手入れ

アームサポートの汚れは、柔らかい布で軽く乾拭きしてください。  
汚れが目立つ場合は、お湯で薄めた中性洗剤で軽く拭き取り、その後よく水拭きしてから、柔らかい布で乾拭きしてください。

## 8. 保管方法

- ①製品の劣化をさけるため直射日光が当たる場所、雨や水のかかる場所、ホコリの多い場所を避けた室内に保管してください
- ②錆やタイヤのパンクを避けるため、湿気の多い場所や室温が著しく高い場所（50℃以上）には保管しないでください

## 9. 仕様

項	目	仕	様
材 質	フ レ ー ム	アルミ	
	シ ー ト (表 地)	ビニールレザー	
	シ ー ト (中 材)	ウレタンフォーム	
寸 法	全 長	1050mm	
	全 幅	630mm	
	全 高	850mm	
	座 面 幅	400mm	
	座 面 奥 行	400mm	
	前 座 高	450mm	
	後 座 高	415mm	
	アームサポート高	170mm (座面から)	
	駆動輪×前輪キャスト	22インチ/6インチ	
最 大 許 容 体 重	100kg		
重 量	13.8kg		

※製品は、品質向上のため、予告なく仕様変更する場合があります。ご了承ください。

## 10. アフターサービス

### この製品についてのお問い合わせ

ご意見、ご質問は、お買い上げの販売店またはピジョンタヒラ(株)、ピジョン(株)お客様相談室までお問い合わせください。

### 修理を依頼されるには

お買い上げの販売店に、この製品の品名、製造番号（シリアル番号）、および故障状況をくわしくご連絡の上、お申しつけください。転居、贈答品などでお買い上げの販売店に修理を依頼することができない場合は、ピジョンタヒラ(株)またはピジョン(株)お客様相談室までお問い合わせください。

### 製品の保証について

- 1) 保証内容につきましては、次のページの保証書をご覧ください。
- 2) 保証期間経過後の修理については販売店にご相談ください。  
修理によって機能が維持できる場合は、お客様のご要望により有料修理致します。

# 保証書

本書は、本書記載内容で無料修理を行う事をお約束するものです。お買い上げの日から下記期間中製品の故障が発生した場合は、本書をご提示の上、お買い上げの販売店、またはピジョンタヒラ(株)、ピジョン(株)お客様相談室、までお問い合わせください。

## 保証規定

- 一度ご使用になった製品は、原則としてお取り替えできません。
- 保障期間内(お買い上げ日より1年間)に正常な使用状態において、万一故障した場合には無料で修理致します。ピジョンタヒラ(株)、またはピジョン(株)お客様相談室までお問い合わせください。  
ただし、キャスト・車輪の摩耗、シートの破れなど、交換時期となった消耗品・消耗部品は保証対象に含まれません。
- 保証期間内でも次のようなものは有料修理になります。
  - プラスチック・ゴム・木部品の自然劣化による変色。
  - お客様の誤使用、または改造や不当な修理による故障および損傷。
  - 火災、地震、水害、落雷、その他の天災地変による故障および損傷。
  - 本書にお買い上げ日、お客様名、販売店名の記入のない場合、あるいは字句を書き換えられた場合。
  - 本書のご提示がない場合。
  - 有料修理の場合に要する発送運賃、消耗品の代金。
  - 縫製部品の傷や破れ。また洗濯による退色や収縮。
- 本書は日本国内にのみ有効です。海外からの修理サービスはできません。
- 製造中止後の製品については必要部品がなくなった場合、修理できない事があります。

- お買い上げ後、お買い上げ日、お客様名、販売店先をただちにご記入願います。
- 万が一故障が生じた場合は保証書をご提示ください。  
本書は再発行いたしませんので、大切に保管してください。
- この保証書は、本書に明示した期間、条件のもとにおいて無料修理をお約束するものです。従って、この保証書によって法律上の権利を制限するものではありませんので、保障期間経過後の修理についてご不明の場合はお買い上げの販売店、またはピジョンタヒラ(株)、ピジョン(株)お客様相談室までお問い合わせください。

製品名		シリアル番号	保証期間
アシスタース I			お買い上げ日より1年間 (ただし保証規定による)
お客様	お名前	お買い上げ日 年 月	
	ご住所 〒	TEL	
販売店	店名	TEL	
	住所 ※1		

※1 お買い上げ時のレシート添付でも有効。

### ピジョンタヒラ株式会社

〒165-0021 東京都中野区丸山2-5-19  
TEL 03(5373)6711(代表)  
受付時間 9時~17時(土・日・祝日を除く)  
ピジョンタヒラホームページは  
<http://www.pigeontahira.co.jp>

### ピジョン株式会社

〒103-8480 東京都中央区日本橋久松町4-4  
(お客様相談室) TEL 03(5645)1235  
受付時間 9時~17時(土・日・祝日を除く)  
ピジョンホームページは  
<http://pigeon.info/>

