

プロフィットケア

個別昇降テーブル ここあ PR-T4

取扱説明書 保証書付き

このたびは、ハビナス「個別昇降テーブルここあ」をお買い上げいただき、誠にありがとうございました。
ご使用いただく前に、この説明書をよくお読みいただき、内容をよく理解された上で正しくお使いいただきますようお願い致します。
なお、取扱説明書は、必ず大切に保管してください。



目 次	
1. おもな機能と特長	2
2. 各部位の名称	2
3. 安全にお使いいただくために	3
4. 組立て方法	4
5. 使用方法	7
6. お手入れの方法	10
7. 保管方法	10
8. 仕様	10
9. アフターサービス	11
保証書	12

1. おもな機能と特長

- ① 4枚の天板は個別での高さ調整が可能です。
- ② 高さ調整はレバーを握るだけで簡単に行うことができます。
- ③ 天板の支柱を中央に配置したことで、車いすでのアクセスが簡単です。

2. 各部位の名称



3. 安全にお使いいただくために

ここに示した注意事項は、製品を正しくお使いいただき、ご使用者および他の人々への危害や損害を未然に防止するためのものです。また注意事項は、誤った取り扱いをすると生じることが想定される内容を危害や損害の大きさと危険の程度によって「警告」「注意」「禁止」「指示」に区分しています。

いずれも安全に関する重要な内容ですので、ご使用前によくお読みになり、必ず守ってください。

警告

誤った取り扱いをすると、人が死亡または重傷を負う可能性が予想される内容を示しています。

注意

誤った取り扱いをすると、人が傷を負ったり、物的損害が想定される内容を示します。物的損害とは、家屋・家財およびペットに関わる拡大損害を意味します。

禁止

製品使用上、禁止とする行為を示します。

指示

製品使用上、必ず行っていただきたい行為を示します。

次の点は安全にお使いいただくために必ずお守りください。

使用上の注意事項

注意

- 天板の高さを調整する時は、天板と天板の間に手や体が入っていない事をよく確認してください。手や体が挟まってケガをする恐れがあります。
- 天板の高さを調整する時は、片方の手でレバーを操作し、もう一方の手は天板の中心に置いてください。
- 天板の高さを調整後は、レバーカバーを閉じてください。
- テーブルを移動する際は、天板の高さを最も低い位置まで下げてから移動してください。
- テーブルを移動する際は、スピードを出さないでください。
- テーブルを移動する前にキャスターのストッパーが解除されているかどうかを確認してください。
- テーブルを使用する際はキャスターをロックしてください。
- 天板の上には、座ったり、乗ったりしないでください。
- 天板の上には、加熱した鍋、湯沸しなどを直接置かないでください。

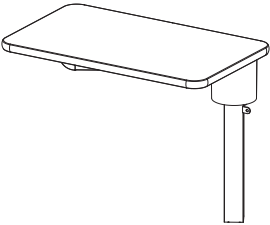
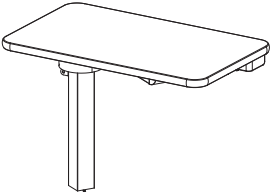
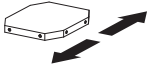
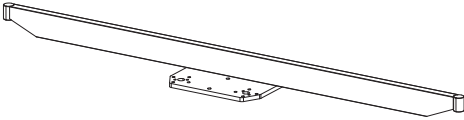
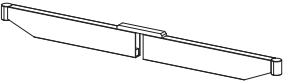
使用上の禁止事項


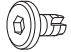
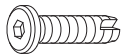

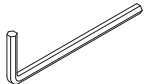
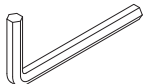
禁止

- 屋外での使用と放置はお止めください。
- 火気に近づけないでください。ヤケド・火災・故障の原因になります。特に伸縮脚の近くは、ヒーターの温風などによって高温にならないようご注意ください。
- 浴室などの湿度の高い室内での使用と放置はお止めください。
- 勝手に改造・分解しないでください。
特に支柱内部に格納されている黒いシリンダーは高圧ガスが封入されていますので、大変危険です。
- 酸性やアルカリ性の洗浄剤、塩素系の漂白剤、消毒液、シンナーやベンジン等の溶剤でのお手入れはお止めください。天板の表面が劣化、変色、色落ちする恐れがあります。

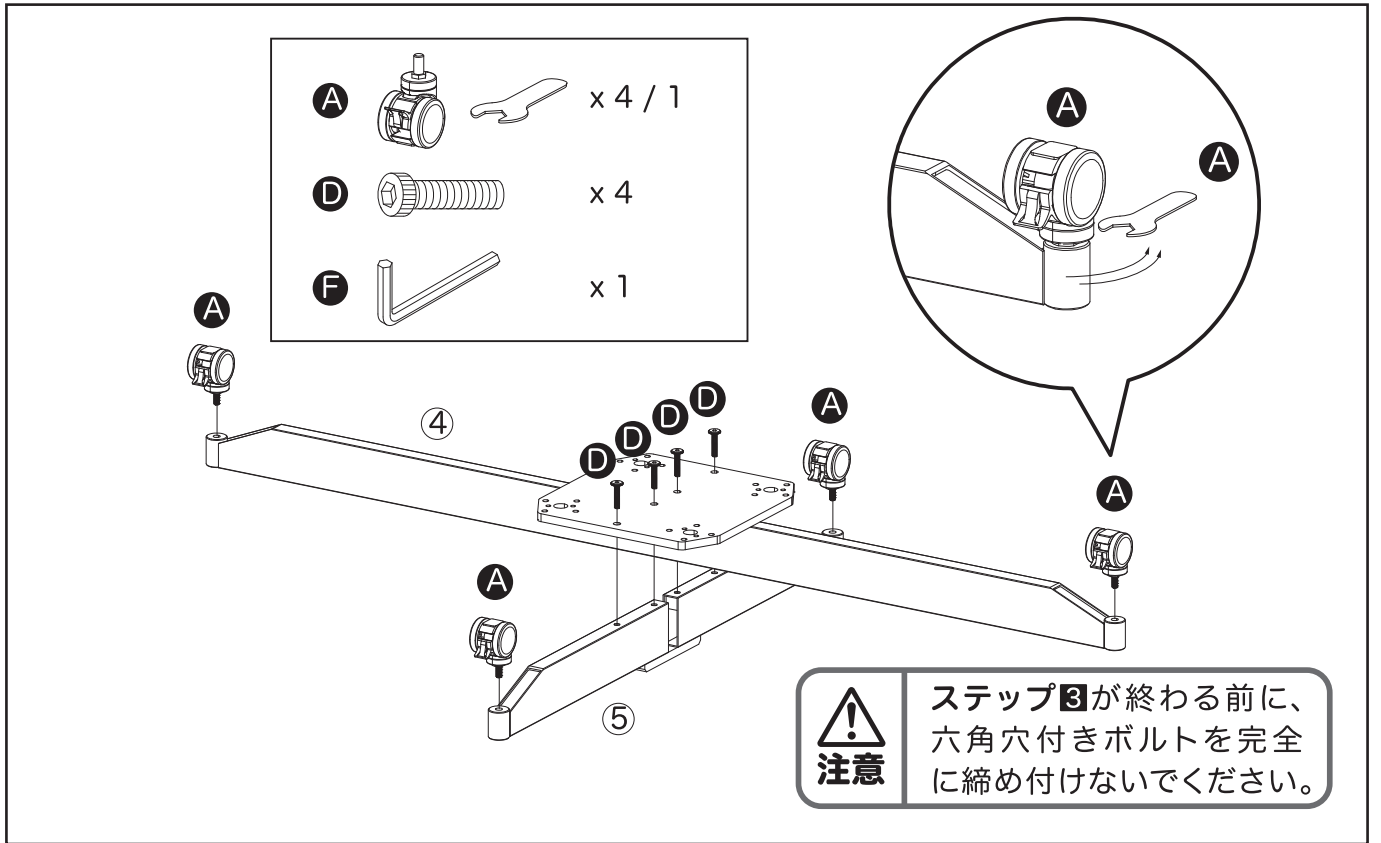
4. 組立て方法

部品リスト

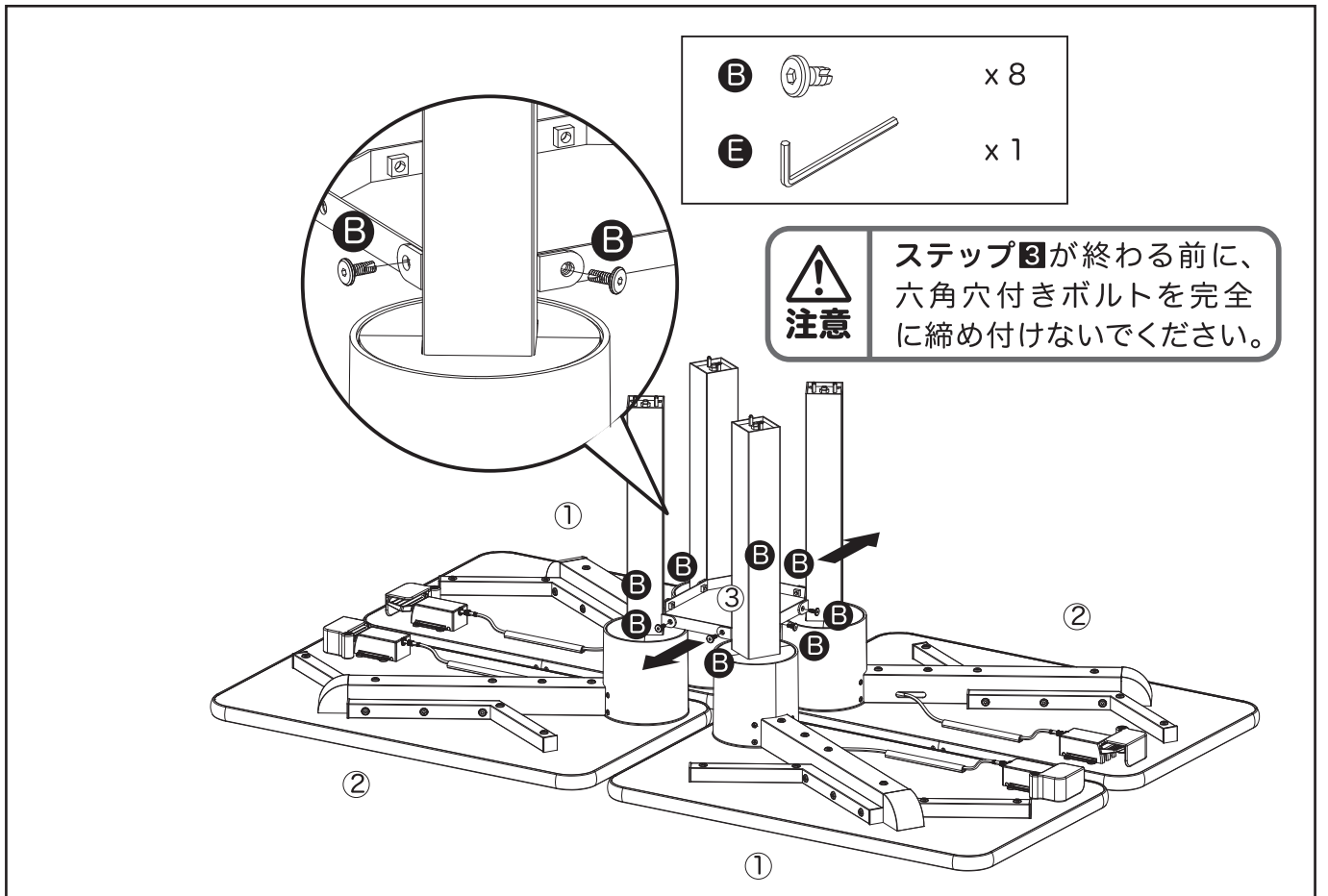
Name	Part	Qty.
① 左伸縮脚		2
② 右伸縮脚		2
③ 連結鉄板		1
④ 長ベース		1
⑤ 短ベース		1

Name	Part	Qty.	Spare
Ⓐ キャスター&レンチ		4 / 1	
Ⓑ 6x15x15mm 六角穴付きボルト		8	1
Ⓒ 8x28x15mm 六角穴付きボルト		16	2
Ⓓ 10x30x15mm 六角穴付きボルト		4	
Ⓔ M4 六角レンチ		1	
Ⓕ M8 六角レンチ		1	

ステップ1




ステップ2

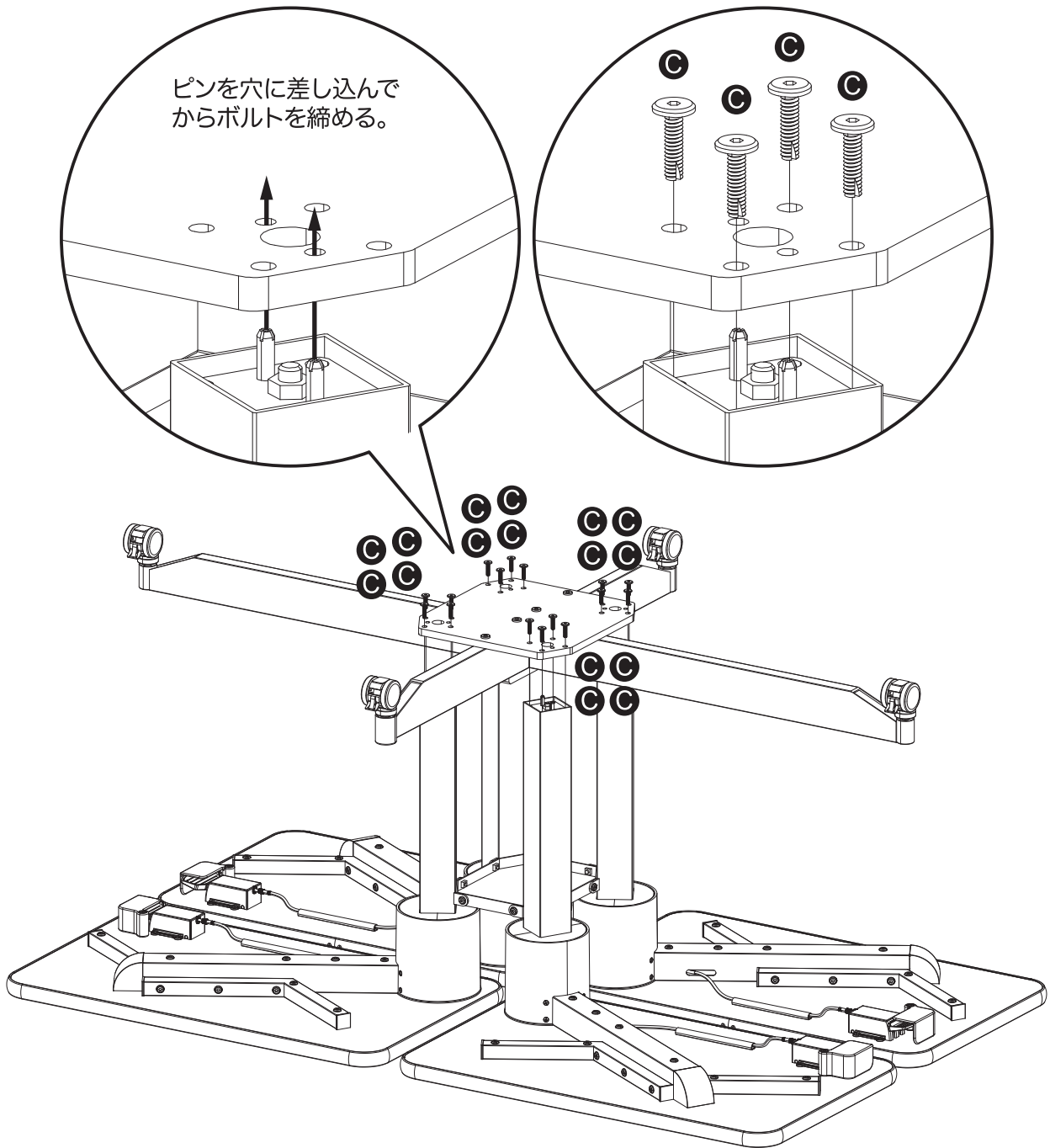


ステップ3

C  x 16

E  x 1

ピンを穴に差し込んでからボルトを締める。



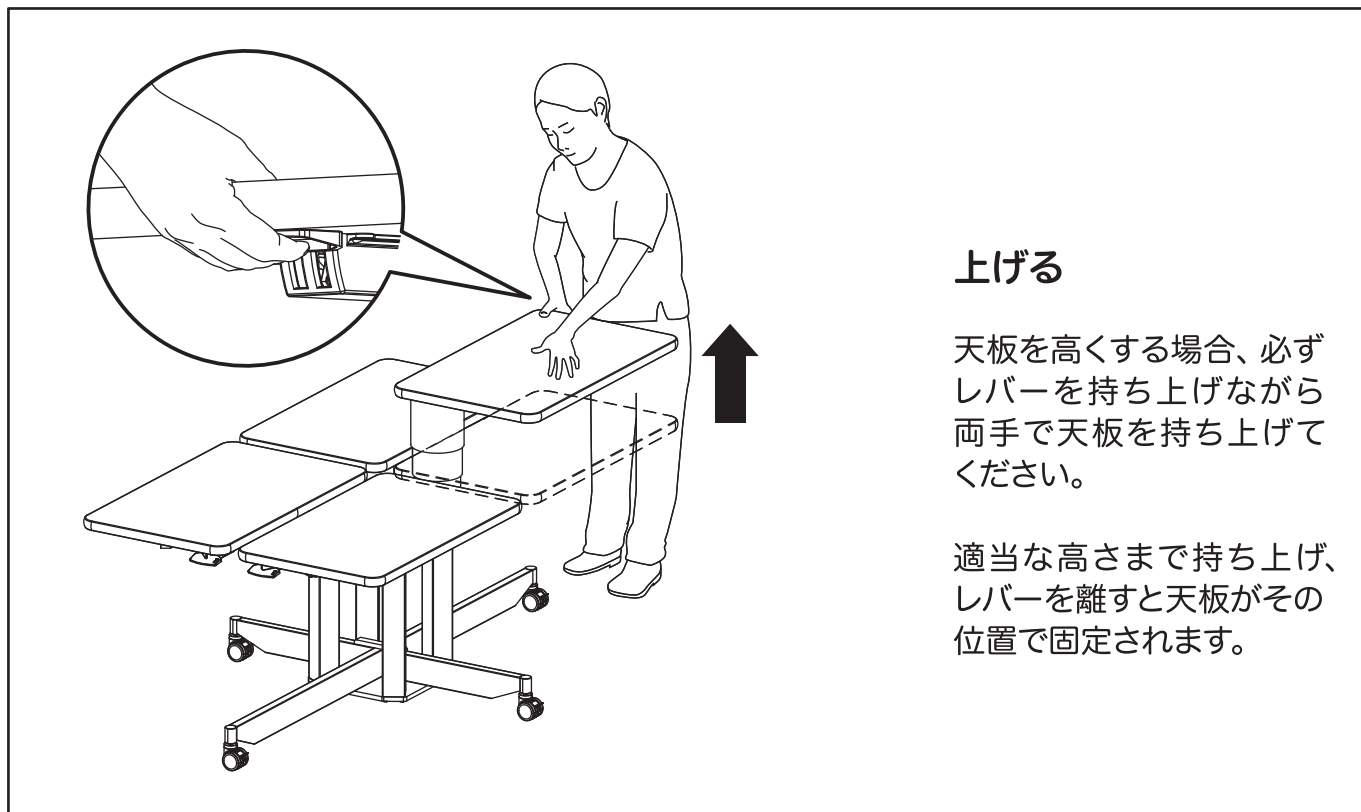
注意

このステップが終わったら、
ステップ1の六角穴付きボルト**D**、ステップ2の六角穴付きボルト**B**を
完全に締め付けてください。

5. 使用方法

高さ調節方法

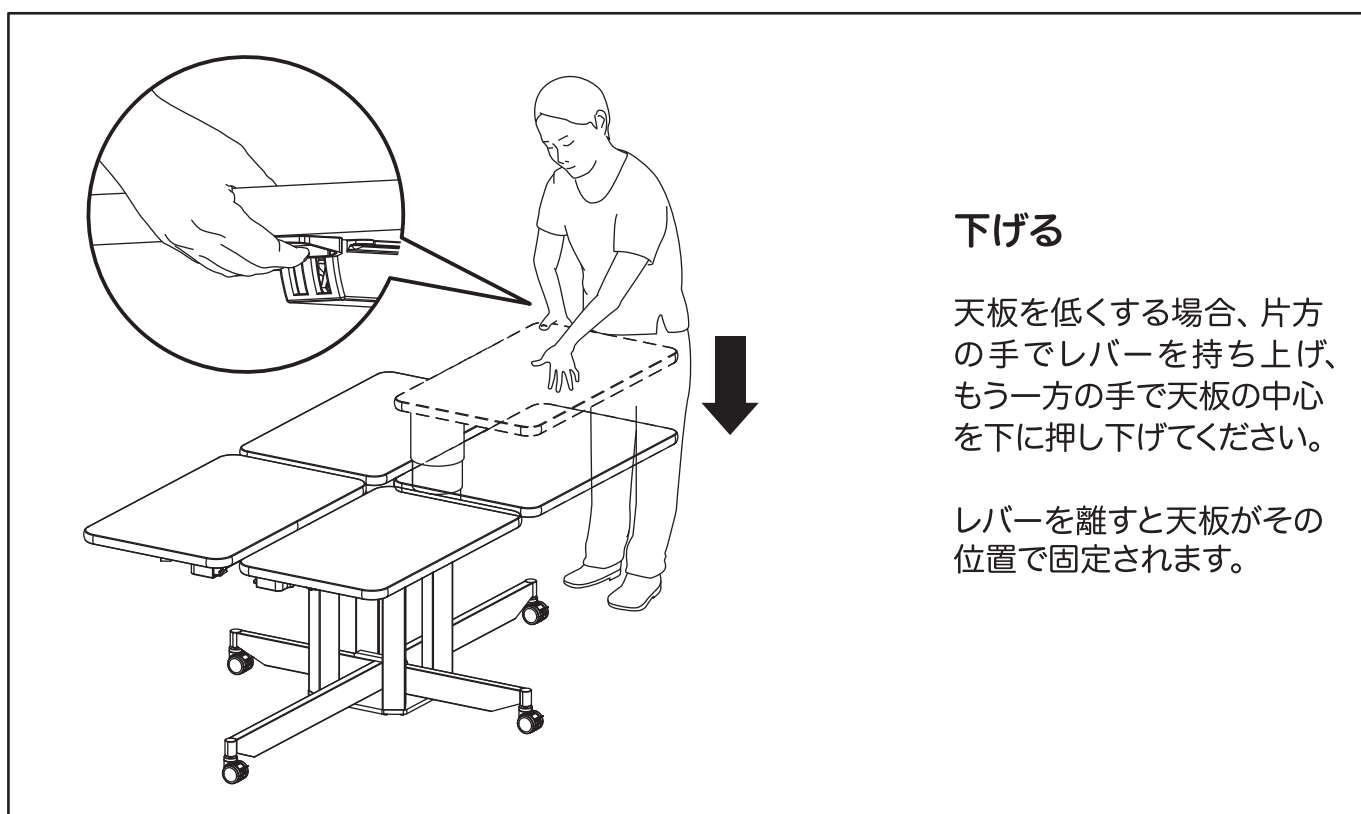
! 高さを調節する前に、天板上のものを退けてください。



上げる

天板を高くする場合、必ずレバーを持ち上げながら両手で天板を持ち上げてください。

適当な高さまで持ち上げ、レバーを離すと天板がその位置で固定されます。

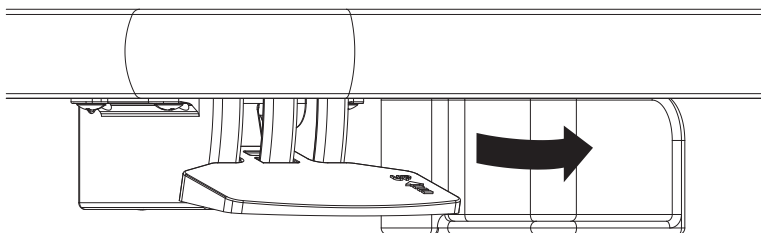


下げる

天板を低くする場合、片方の手でレバーを持ち上げ、もう一方の手で天板の中心を下に押し下げてください。

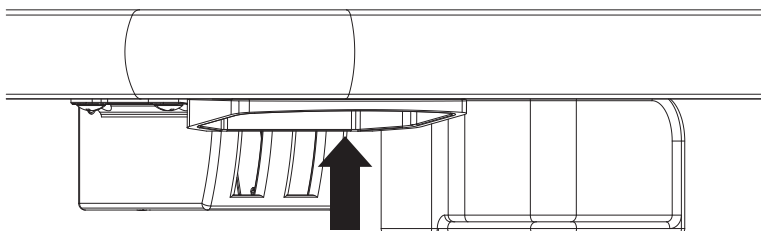
レバーを離すと天板がその位置で固定されます。

レバー操作方法



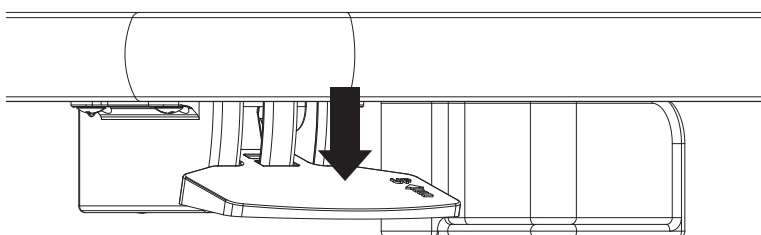
1

レバーを持ち上げる前に、必ずレバーカバーを開いてください。



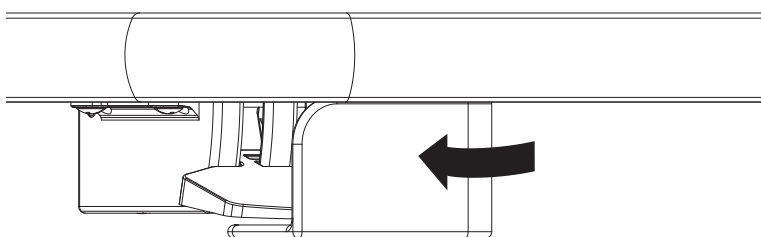
2

レバーを持ち上げ、天板の高さを調節します。



3

レバーを離すと天板の昇降が止まり、天板が固定されます。

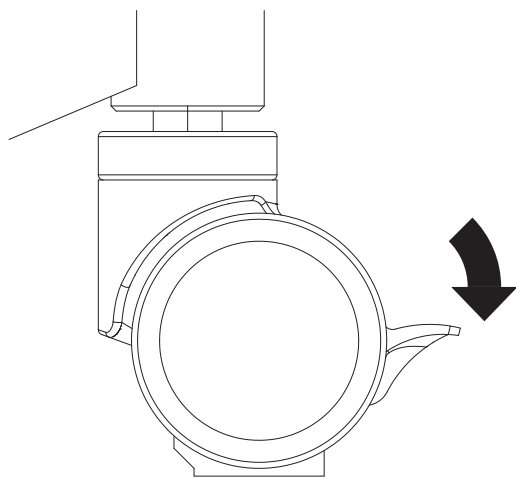


4

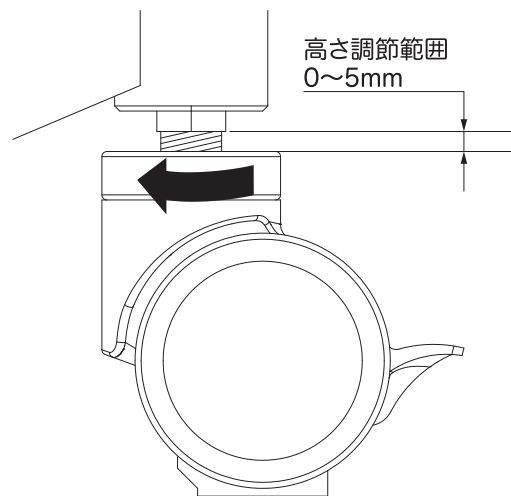
天板の高さの調節が終わった後、必ずレバーカバーを内側に回して確実に閉じてください。

キャスター操作方法

固定する時

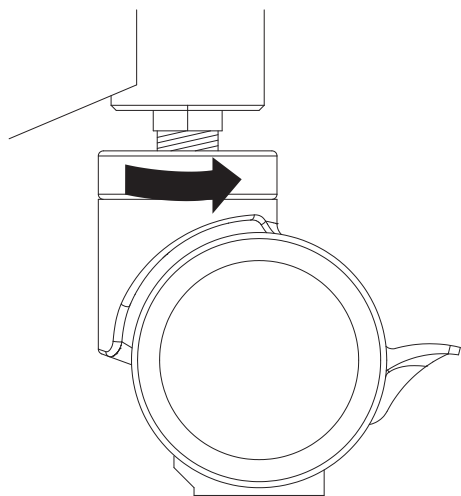


任意の場所まで移動し、ストッパーを踏むと固定されます。

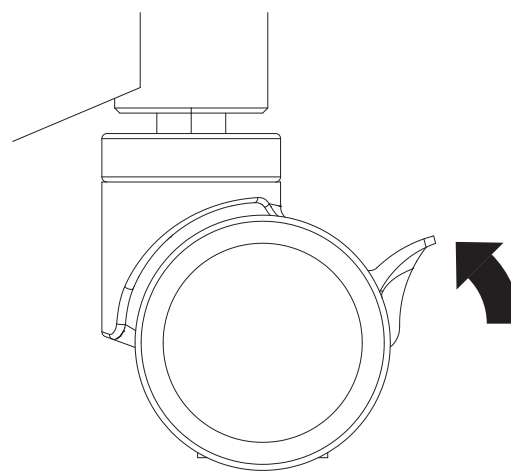


床面の状況によりテーブルが安定しない場合は、回転軸を回してキャスター高さを微調整することができます。(高さ調整範囲0~5mm)

移動する時



必ず回転軸を回し、キャスター高さを最も低いところまで下げてからテーブルを移動してください。



移動したい時、ストッパーを持ち上げるとブレーキが解除されます。



注意

回転軸を回して高さを調整する時は5mmを超える高さに調整しないでください。
キャスターの軸の変形、破損の恐れがあります。
テーブルを移動する際は必ず回転軸を回し、キャスター高さを最も低いところまで下げてください。
また、段差がある箇所を通過する場合は、他の運搬機器（に載せる）ないしは四人以上で持ち上げて運んでください。
これらの操作をする際は、天板の上に物を乗せないでください。

6. お手入れの方法

①天板のお手入れ

- 1) 汚れは、中性洗剤を含ませたタオルかスポンジで拭き取ってください。
- 2) 水などがかった場合は、乾いた布で水分を取り除いてください。



天板を有機溶剤、塩素系洗剤などで拭きますと変色、劣化の恐れがありますので、おやめください。

②伸縮脚、長ベース、短ベースのお手入れ

- 1) 汚れは、中性洗剤を含ませたタオルかスポンジで拭き取ってください。拭き取った後は乾いた布で水分を取り除いてください。
- 2) 水などがかった場合は、乾いた布で水分を取り除いてください。



テーブル本体を水洗いされますと、動作部の油が流れ落ち、動作に支障をきたす恐れがありますので、おやめください。

③樹脂部のお手入れ

- 1) 汚れは、中性洗剤を含ませたタオルかスポンジで拭き取ってください。
- 2) 水などがかった場合は、乾いた布で水分を取り除いてください。



樹脂部を有機溶剤、塩素系洗剤などで拭きますと変色、劣化の恐れがありますので、おやめください。

7. 保管方法

- ①製品の劣化をさけるため直射日光が当たる場所、雨や水のかかる場所、ホコリの多い場所を避けた室内に保管してください。
- ②錆を避けるため、湿気が多い場所や室温が著しく高い場所（50℃以上）には保管しないでください。

8. 仕様

外形寸法・重量

型	式	個別昇降テーブルここあ PR-T4
全	幅	925mm
全	高	585～810mm（地面から天板下面）
全	長	1525mm
重	量	83.0kg

材質

フ	レ	ー	ム	鉄（粉体塗装）
天		板		Particalボード + メラミン面（防湿材入り）

9. アフターサービス

この製品についてのお問い合わせ

ご意見、ご質問は、お買い上げの販売店または、ピジョンタヒラ㈱までお問い合わせください。

修理を依頼されるには

お買い上げの販売店に、製品の品名、製造番号（ロットNo.）、および故障状況をくわしくご連絡の上、お申しつけください。転居、贈答品などでお買い上げの販売店に修理を依頼することができない場合は、ピジョンタヒラ㈱までお問い合わせください。

製品の保証について

- 1) 保証内容につきましては、次のページの保証書をご覧ください。
- 2) 保証期間経過後の修理については販売店にご相談ください。
修理によって機能が維持できる場合はお客様のご要望により有料修理致します。

正しい製品の使用方法と注意

- 1) 天板の上に10Kg以上の物を置かないでください。
- 2) テーブルを移動する前に天板の上には、物を置かないでください。
- 3) テーブルを移動する際は、必ず二人以上で行ってください。
- 4) テーブルを移動する際は、障害物や凹凸などがなく、床が平らな室内で移動してください。
- 5) テーブルを移動する際に、止むを得ず凹凸のある路面を通過する必要がある場合、他の適切な運搬機器を使用してください。或いは四人以上でテーブルを運びます。
運ぶ際は、手でテーブルのベースをしっかり握り、しっかりと天板を支えてから移動してください。
途中で揺れなど危険を感じた場合、運搬は一旦中止し、安全を確認した上で作業を再開してください。
- 6) 本製品を運ぶ際は、床面にゆっくり置いてください。
- 7) テーブルを移動する際に、止むを得ず濡れた場所を通過する必要がある場合、本製品を水気や液体で濡らさないよう、ご注意ください。
- 8) もし、本製品のいずれかの部分が歪んだり、ネジが緩んだり、または損傷を発見した場合は、使用を中止してください。
- 9) 本製品の天板の上で、物を切ったり、削ったりなど、天板にキズをつける恐れがある行為をしないでください。
- 10) 本製品を落とさないでください。
- 11) もし、本製品の修理が必要と思われる場合は、直ちに使用を中止し、修理が完了するまでは使用しないでください。
- 12) 本製品を運ぶ際は、天板だけで持ち上げないでください。
- 13) キャスター以外のネジを緩めないでください。

保証書

本書は、本書記載内容で無料修理を行うことをお約束するものです。

お買い上げの日から下記期間中製品の故障が発生した場合は、本書をご提示の上、お買い上げの販売店または、ピジョンタヒラ(株)、ピジョン(株)お客様相談室までお問い合わせください。

保証規定

1. 一度ご使用になった製品は、原則としてお取り替えできません。
2. 保証期間内(お買い上げ日より1年間)に正常な使用状態において、万一故障した場合には無料で修理致します。ピジョンタヒラ(株)、ピジョン(株)お客様相談室までお問い合わせください。
ただし、キャスター・車輪の摩耗など、交換時期となった消耗品・消耗部品は保証対象に含まれません。
3. 保証期間内でも次のようなものは有料修理になります。
 - (a) プラスチック・ゴム・木部品の自然劣化による変色。
 - (b) お客様の誤使用、または改造や不当な修理による故障および損傷。
 - (c) 火災、地震、水害、落雷、その他の天災地変による故障および損傷。
 - (d) 本書にお買い上げ日、お客様名、販売店名の記入のない場合、あるいは字句を書き換えられた場合。
 - (e) 本書のご提示がない場合。
 - (f) 有料修理の場合に要する発送運賃、消耗品の代金。
4. 本書は日本国内にのみ有効です。海外からの修理サービスはできません。
5. 製造中止後の製品については必要部品がなくなった場合、修理できない事があります。

- お買い上げ後、お買い上げ日、お客様名、販売店先をただちにご記入願います。
- 万が一故障が生じた場合は保証書をご提示ください。
本書は再発行いたしませんので、大切に保管してください。
- この保証書は、本書に明示した期間、条件のもとにおいて無料修理をお約束するものです。従って、この保証書によって法律上の権利を制限するものではありませんので、保証期間経過後の修理についてご不明の場合はお買い上げの販売店または、ピジョンタヒラ(株)、ピジョン(株)お客様相談室までお問い合わせください。

製品名	ロットNo.	保証期間
ハビナース ここあ		お買い上げ日より1年間 (ただし保証規定による)
お客様	お名前	お買い上げ日 年 月
	ご住所 〒	TEL
販売店	店名	TEL
	住所 ※1	

※1 お買い上げ時のレシート添付でも有効

ピジョンタヒラ株式会社

〒103-0005 東京都中央区日本橋久松町4-4 ピジョンビル
ピジョンタヒラ(代表)

TEL **03-3661-4371**

ピジョンタヒラホームページは
<http://www.pigeontahira.co.jp>

ピジョン株式会社

〒103-8480 東京都中央区日本橋久松町4-4
ピジョンお客様相談室

TEL **0120-741-887**

受付時間 9時～17時(土・日・祝日を除く)

ピジョンホームページは
<https://pigeon.info/>