

ラッピーカート 2

RC-20

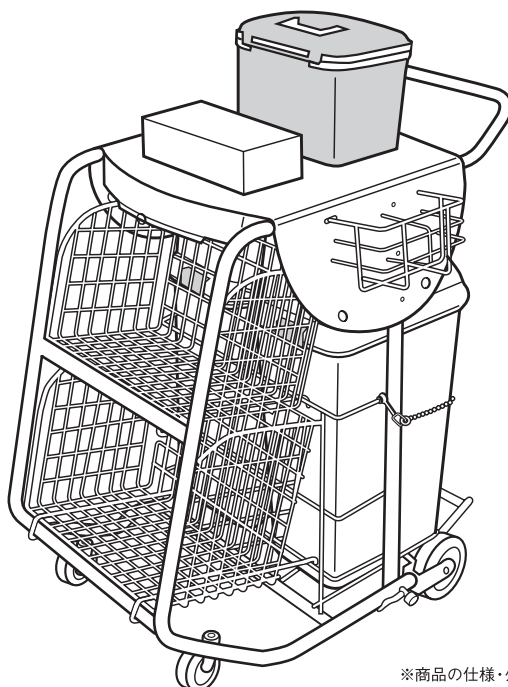
取扱説明書

このたびは、ハビナス「ラッピーカート2」をお買い上げいただき、まことにありがとうございます。この取扱説明書には、商品を安全にご使用いただくために必要な注意事項や正しい使用方法が記載されています。

ご使用いただく前に、この説明書をよくお読みいただき、正しくお使いください。
 なお、取扱説明書は、必ず大切に保管してください。

目次

1. おもな機能と特長	2	6. お手入れの方法	6
2. 各部の名称・包装内容	2	7. 仕様	7
3. 警告・注意マーク	3	8. アフターサービスについて	7
4. 安全にお使いいただくために	3	保証書	8
5. 機能説明及び使用方法	4		



※商品の仕様・外観などは、改良のため予告なく変更することがあります。ご了承ください。

1 おもな機能と特長

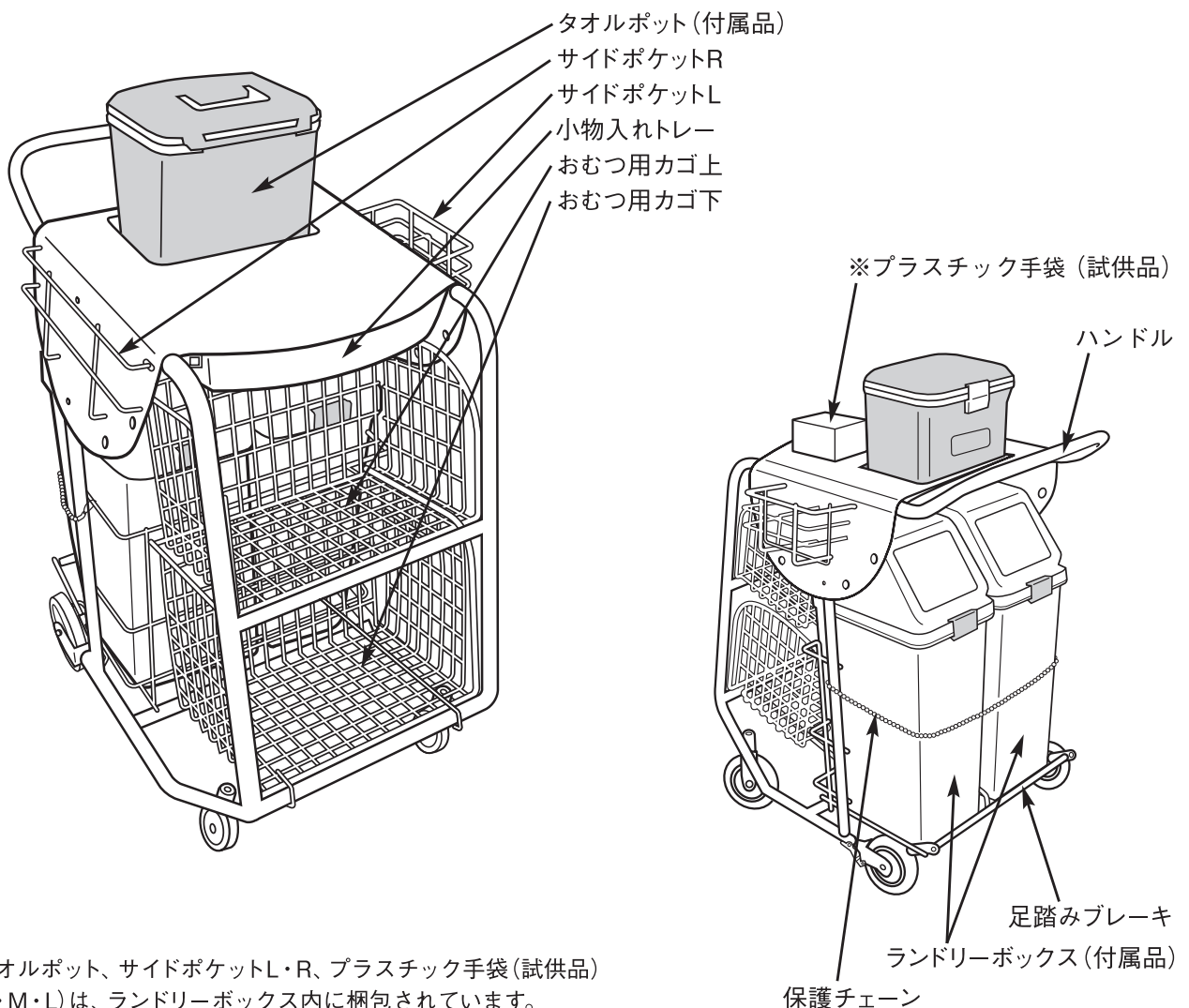
◎特長

おむつ交換時の必需品をコンパクトに収納し、ベッドサイドまで持ち込めます。
プライバシーの確保とケアの合理性を追求しました。

◎機能

- コンパクト設計により小回りがききます。
- ゴミの分別は2種類できます。
- 足踏みブレーキで作業の安全性を確保します。
- 左右のサイドポケットに必要な物を収納できます。
- 前側の小物入れトレイに筆記用具、薬品などを入れられます。

2 各部の名称・包装内容



3 警告・注意マーク

製品を安全にお使いいただき、使用者や他の人への危害や損害を未然に防止するためのものです。取扱いの誤りによって、発生する恐れのある危険に関する重要な内容ですので、必ず守ってください。



警告

この表示を無視して、誤った取扱いをすると、人が重傷を負う可能性が予想される内容を示しています。



注意

この表示を無視して、誤った取扱いをすると、人が傷害を負う可能性および物的障害の発生が想定される内容を示しています。



警告・注意を促す内容があることを告げるものです。



禁止の行為であることを告げるものです。



行為を強制したり指示する内容を告げるものです。

4 安全にお使いいただくために



次の点は安全にお使いいただくために必ずお守りください。

使用上の注意 注意

- ❗ 作業を行う際は、必ずブレーキをかけてください。作業中、突然動き出し思わぬ事故につながる可能性があります。
- ⊘ 屋外に放置したり、長時間直射日光に当てないでください。色あせの原因となります。
- ⊘ 火気に近づけないでください。火災や変形の原因となります。
- ❗ 各部のねじ、リベットがゆるんでないか定期的に点検してください。本体が正常に機能せず、破損またはケガをする恐れがあります。
- ⊘ ハンドルに物を掛けて使用しないでください。後方に転倒する恐れがあります。
- ⊘ 搬送の際、いきおいよく段差にぶつかる・乗り上げることはしないでください。転倒や破損の恐れがあります。

目的外の使用禁止 注意

- ⊘ 本製品を、踏み台・人の搬送などに使用しないでください。

5 機能説明及び使用方法

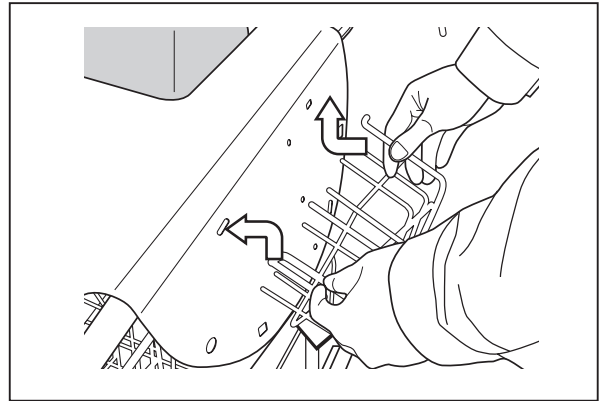
1. サイドポケットL

清拭剤、シャワーボトルなど、おむつ交換時に必要な物を入れられます。

※ポケット下側の2本を穴に入れ、ポケット上側の2本を内側へ押しながら片方ずつはめ込んでください。



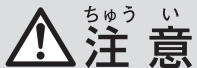
❗ サイドポケットの曲げすぎに注意してください。
破損することがあります。



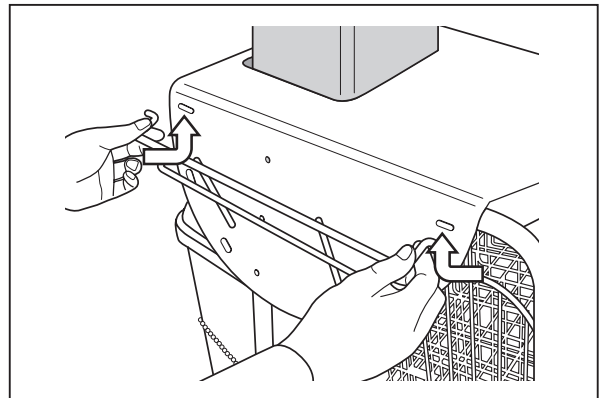
2. サイドポケットR

記録用のバインダー、ノートなどを入れられます。

※ポケット下側の2本を穴に入れポケット上側の2本を内側へ押しながら片方ずつはめ込んでください。



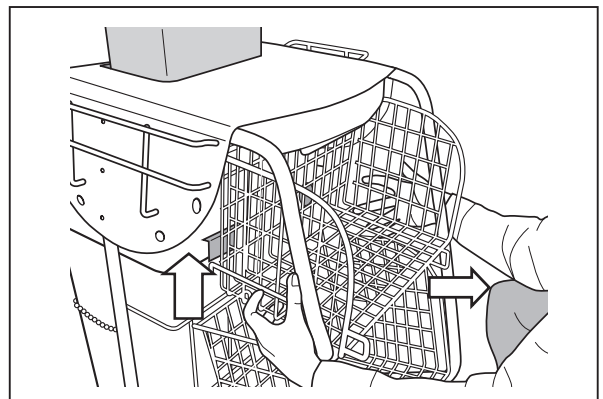
❗ サイドポケットの曲げすぎに注意してください。
破損することがあります。



3. おむつ用カゴ

未使用の紙おむつ、布おむつ、おむつカバーなどをのせます。


※取り外す場合はカゴの奥のフックを本体フレームより浮かせ手前側へ引き抜いてください。

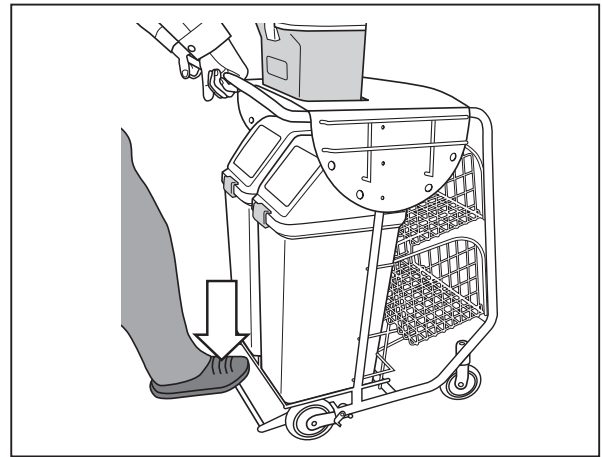


4. 足踏みブレーキ

ブレーキバーを踏むと後輪がロックしブレーキがかかります。

ブレーキバーを跳ね上げると後輪のロックが解除されます。

	<p>❗ 作業を行う場合は、必ずブレーキをかけてください。突然動き出し、思わぬ事故につながる恐れがあります。</p>
---	--




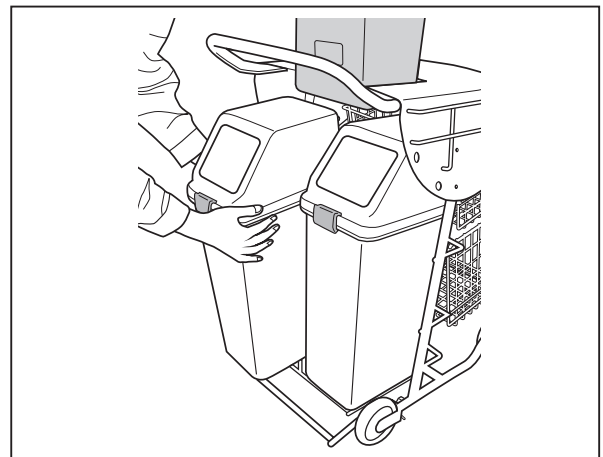
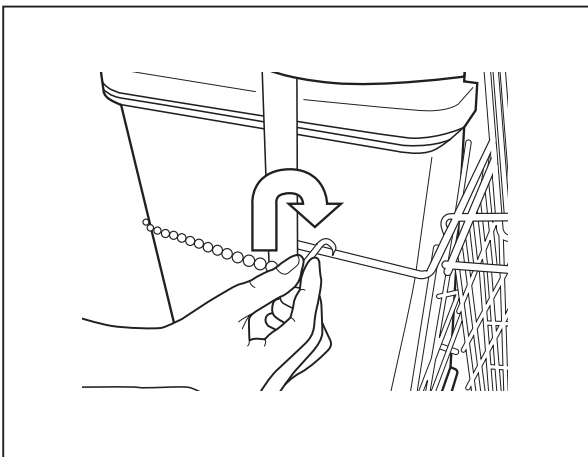
5. ランドリーボックス

使用済みのおむつ、タオルなどを分別して入れられます。

※ゴミ処理の際は保護チェーンのフックをフレームから外し、ランドリーボックスを取り出してください。

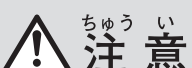
処理後はランドリーボックスを本体へ戻し保護チェーンのフックを本体フレームへかけてください。

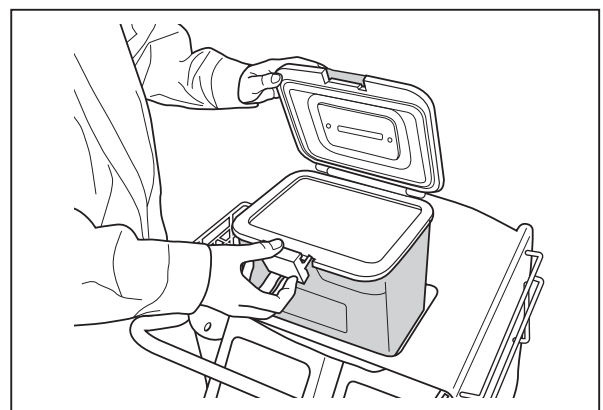
	<p>❗ ランドリーボックスの取付け取外しは、必ず足踏みブレーキをかけてから行ってください。</p>
--	--



6. タオルポット

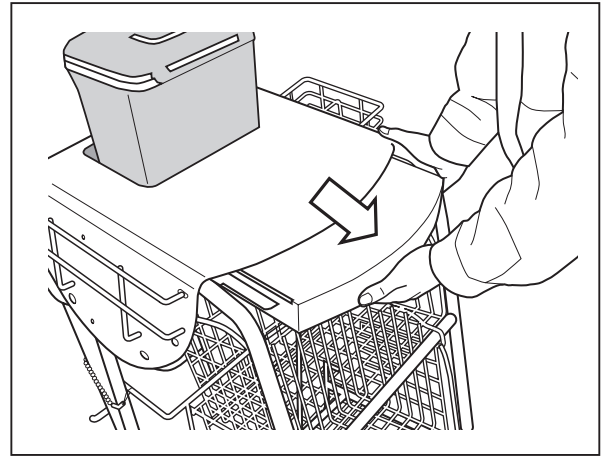
清拭に使用する、温めたタオルなどを保温します。

	<p>⊘ フタを開けたままにしないでください。開けたままにするとタオルポット内の温度が保てなくなります。</p>
---	--



7. 小物入れトレイ

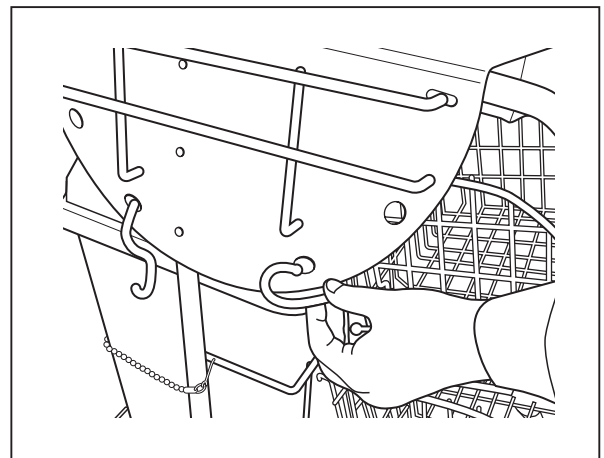
筆記用具、薬品など、小物を入れられます。



8. フック用穴

両サイドのプレート部にS字フックなどを引っ掛けられる穴がついています。

※片側に、合計2kg以上の荷物を下げないでください。本体が転倒したり、フック穴が変形することがあります。



6 お手入れの方法

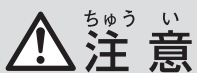
● 清潔にお使いいただくために、お手入れをしてください ●

1. 本体フレームのお手入れ

- ①本体フレームの汚れは、タオルかスポンジに中性洗剤を含ませ拭き取ってください。拭き取った後は乾いた布で水分を取り除いてください。
- ②水などがかった場合は、乾いた布で水分を取り除いてください。

2. タオルポット、ランドリーボックス、おむつ用カゴ上下のお手入れ

プラスチック部品の汚れは、中性洗剤でおとしてください。



⊙シンナー、ベンジンなどの薬剤の使用は避けてください。変形や変色する恐れがあります。

7 仕様

項目		仕様
型番		RC-20
材質	本体	スチール（粉体塗装）
	タオルポット	ポリプロピレン
	ランドリーボックス	ポリプロピレン
寸法	全幅×全奥行き×全高	545×780×895mm (サイドポケット取付時:全幅600mm)
	車輪	前輪φ75mm後輪φ125mm
	タオルポット	容量 7L
	ランドリーボックス	容量 25L×2個
	本体重量	20kg (タオルポット、ランドリーボックス重量は含まない)

付属品:タオルポット(1)、ランドリーボックス(2)

試供品:プラスチック手袋(S・M・L)

※尚、商品の仕様・外観などは、改良のため予告なく変更する場合があります。ご了承ください。

8 アフターサービスについて

この商品についてのお問い合わせ

ご意見、ご質問は、お買い上げの販売店または、ピジョンタヒラ（株）、ピジョン（株）お客様相談室へお申しつけください。

修理を依頼されるには

お買い上げの販売店に、この商品の品名および故障状況をくわしくご連絡の上、お申しつけください。転居、贈答品などでお買い上げの販売店に修理を依頼することができない場合は、ピジョンタヒラ（株）、ピジョン（株）お客様相談室へお問い合わせください。

商品の保証について

- (1)保証内容につきましては、裏面の保証書をご覧ください。
- (2)保証期間終了後の修理については、販売店にご相談ください。
修理によって機能が維持できる場合は、お客様のご要望により有償修理いたします。

ピジョンタヒラ株式会社

〒103-0005 東京都中央区日本橋久松町4-4 ピジョンビル
TEL 03(3661)4371(代表)
受付時間 9時~17時(土・日・祝日を除く)
ピジョンタヒラホームページは
<http://www.pigeontahira.co.jp>

ピジョン株式会社

〒103-8480 東京都中央区日本橋久松町4-4
(お客様相談室) TEL 03(5645)1235
受付時間 9時~17時(土・日・祝日を除く)
ピジョンホームページは
<http://pigeon.info/>

保証書

商品名 ラッピーカート 2

型 式 RC-20

1. 本書は、本書記載の内容で無償修理を行うことをお約束するものです。お買い上げの日から下記保証期間中に故障が発生した場合は、本書をご提示のうえ、下記販売店に修理をご依頼ください。
 2. 保証期間は、お買い上げ後1年間です。
 3. 保証期間中に取扱説明書、本体貼付ラベルなどの注意書きに従った「正常な使用状態」において故障した場合には、無償修理をいたします。
 4. 保証期間内でも、次の場合は有償修理になります。
 - (1) 使用上の誤りおよび不当な修理や改造による故障および損傷
 - (2) お買い上げ後の落下などによる故障および損傷
 - (3) 火災、地震、水害、落雷、その他の天災、地変による故障および損傷
 - (4) 一般家庭・施設・病院用以外に使用された場合の故障および損傷
 - (5) 本書の提示がない場合
 - (6) 本書にお買い上げ年月日、お客様のお名前、ご住所の記載がない場合、あるいは字句を書き換えられた場合
 5. 本書は日本国内においてのみ有効です。
 6. 本書は再発行いたしませんので紛失しないように大切に保管してください。
- ※ この保証書は、本書に明示した期間・条件のもとにおいて無償修理をお約束するものです。従って、この保証書によって、お客様の法律上の権利を制限するものではありませんので、保証期間終了後の修理についてご不明な場合は、販売店にお問い合わせください。

ピジョンタヒラ株式会社

〒103-0005 東京都中央区日本橋久松町4-4 ピジョンビル
TEL 03(3661)4371(代表)
受付時間 9時～17時(土・日・祝日を除く)
ピジョンタヒラホームページは
<http://www.pigeontahira.co.jp>

ピジョン株式会社

〒103-8480 東京都中央区日本橋久松町4-4
(お客様相談室) TEL 03(5645)1235
受付時間 9時～17時(土・日・祝日を除く)
ピジョンホームページは
<http://pigeon.info/>

下記※印欄にご記入のない場合は無効となります。必ずご記入ください。

お客様		※ 販売店	
ご住所 〒	—	※お買い上げ時のレシート添付でも有効	
お電話	— —		
お名前	様		
※お買上げ年月日	年 月 日		