

食卓いす ミールチェア ML11

取扱説明書

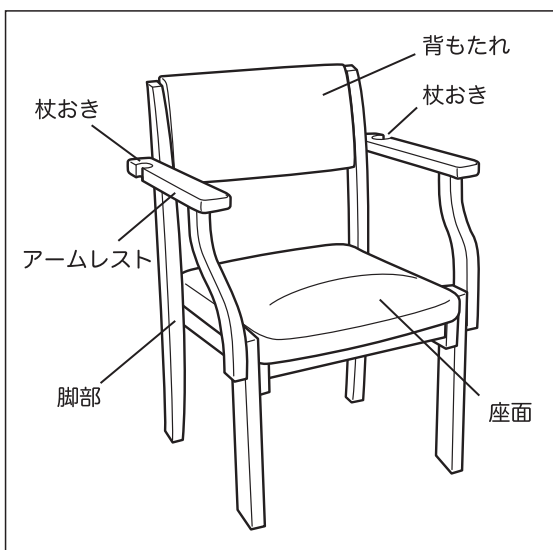
はじめに

- ハビナス食卓いす ミールチェアをお買い上げいただきありがとうございます。正しく安全にお使いいただくためにご使用前に本紙を必ずお読みください。本紙はいつでも見られるところに大切に保管ください。
- 本紙のイラストは、ご使用方法などを分かり易くするために一部省略しております。そのため、現物と多少異なっているところがあります。また、製品の仕様は改良のため予告なく変更することがあります。

特長

- 左右のアームレスト後方に杖おきが付いています。
- 重ねて収納（スタッキング方式）ができます。
- シートは防汚加工（フッ素処理）を施しています。汚れがつきにくく簡単に拭き取れます。

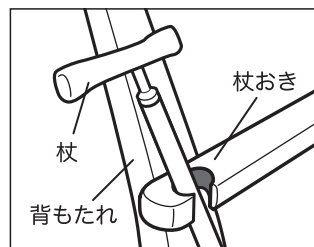
各部の名称



●杖おきの使い方

アームレスト後方に杖おきに杖を立て掛けます。（左右）

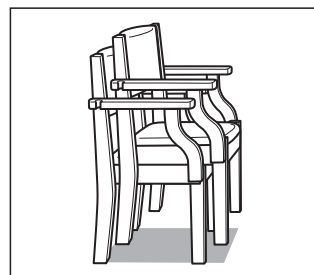
※杖は、いす本体にもたれかけさせるように立て掛けてください。



●スタッキング式

重ねられるので、収納スペースをとりません。【最大3脚まで】

※4脚以上は重ねないでください。転倒する恐れがあります。



安全にお使いいただくために

- ここに示した注意事項は、製品を安全にお使いいただき、使用される方および他の方々への危害や損害を未然に防止するためのものです。
- 注意事項は「警告」と「注意」の2つに区分しており、いずれも安全に関する重要な内容です。必ずお守りください。

⚠ 警告： 誤った取り扱いをすると人が死亡または重傷を負う可能性が想定される内容を示します。

⚠ 注意： 誤った取り扱いをすると人が傷害を負う可能性および物的損害が想定される内容を示します。

お守りいただく内容の種類を次の図記号で区分し、説明しています。

- ⚠ 記号は「警告、注意」を促す内容を説明しています。
- 🚫 記号はしてはいけない「禁止」内容を説明しています。
- ❗ 記号は必ず実行していただく「強制」内容を説明しています。



分解禁止

分解・改造はしないでください。思わぬ事故の原因となります。



発火注意

⚠ 警告

暖房器具、ガス器具など、火気の近くで使用しないでください。火災の原因となります。



ご使用になる方が自分の身体を十分に安定させられない場合は、介助者が付き添ってください。転倒や思わぬ事故の原因となります。

⚠ 注意



背もたれにつかまって立ち上がったたり、寄り掛かかったりしないでください。

転倒し、けがや破損の恐れがあります。



水場での使用禁止

風呂場など水気や湿気の多いところで使用しないでください。

破損の原因となります。



直射日光の当たる場所に長時間放置しないでください。

変色や変形、そり、ひび割れの原因となります。



不安定な場所で使用しないでください。

転倒し、けがや破損の恐れがあります。



いすとしての目的以外には使用しないでください。

思わぬ事故の原因となります。



ネジがゆるんだ状態で使用しないでください。

本体の変形、破損、転倒などにより、けがの恐れがあります。定期的にネジがゆるんでいないか点検してください。

使用上の注意

- ⊘ 落下させるなど、衝撃を与えないでください。破損することがあります。
- ⊘ 座面に立ったり、背もたれ、アームレストなどに座ったりしないでください。転倒する危険があります。
- ❗ 平らな床面でご使用ください。凹凸のある床面でのご使用は転倒の危険があり、また本体の破損の原因となります。
- ❗ 腰をかける前に、本体の脚部が床面に接地していることを確認してください。
- ⊘ 座面のクッションは鋭利なもので傷つけないでください。破れることがあります。
- ⊘ 座面に長時間ものを置かないでください。座面のクッションがつぶれる恐れがあります。
- ❗ 床面が畳やフローリングの場合は、敷物を敷いたり脚部の底部分にフェルトを貼ってご使用ください。床面のキズ防止になります。

仕様

【材質】本 体／主材：天然木(ブナ) (ポリウレタン塗装)

シート／表地：塩化ビニール(防汚加工)、中材：ウレタンフォーム

【寸法】

(単位:mm)

形 式	全 幅	全 高	全 長	座 幅	座面高	座奥行	背もたれ高 (座表面より)	アームレスト高 (床面より)	重量(kg)
ML11-38	590	770	510	410	380	430	390	620	7.9
ML11-40		790			400			640	8.0
ML11-42		810			420			660	8.1

※座面高さ寸法は座面クッションが「着座により沈み込んだ寸法」を表示しています。そのため、現品の座面中央部表面高さより20mm低い寸法になっています。

※重量は、天然木を使用しているため製品により多少異なります。

- ⊘ お客様ご自身の修理は大変危険です。分解したり手を加えたりしないでください。

お手入れ

- ❗ 製品などの汚れ落としには、乾いたやわらかい布でふいてください。
- ❗ 汚れがひどいときには、水で薄めた中性洗剤を少量含ませたやわらかい布でふき取るときれいになります。
- ⊘ シンナー、ベンジン、スプレー式クリーナー類で絶対にふかないでください。
- ❗ ネジなどのゆるみを定期的に点検してください。

廃棄方法

- お住まいの各自治体の指示に従って処分、廃棄してください。

ピジョンタヒラ株式会社

〒103-0005 東京都中央区日本橋久松町4-4 ピジョンビル

TEL 03(3661)4371(代表)

受付時間 9時～17時(土・日・祝日を除く)

ピジョンタヒラホームページは

<http://www.pigeontahira.co.jp>

ピジョン株式会社

〒103-8480 東京都中央区日本橋久松町4-4

(お客様相談室) TEL 03(5645)1235

受付時間 9時～17時(土・日・祝日を除く)

ピジョンホームページは

<http://pigeon.info/>

保 証 書

商品名 ハビナース 食卓いす ミールチェア

型 式 ML-11

1. 本書は、本書記載の内容で無償修理を行うことをお約束するものです。お買い上げの日から下記保証期間中に故障が発生した場合は、本書をご提示のうえ、下記販売店に修理をご依頼ください。
 2. 保証期間は、お買い上げ後1年間です。
 3. 保証期間中に取扱説明書、本体貼付ラベル等の注意書きに従った「正常な使用状態」において故障した場合には、無償修理をいたします。
 4. 保証期間内でも、次の場合は有償修理になります。
 - (1) 使用上の誤りおよび不当な修理や改造による故障および損傷
 - (2) お買い上げ後の落下等による故障および損傷
 - (3) 火災、地震、水害、落雷、その他の天災、地変による故障および損傷
 - (4) 一般家庭・施設・病院用以外に使用された場合の故障および損傷
 - (5) 本書の提示がない場合
 - (6) 本書にお買い上げ年月日、お客様のお名前、ご住所の記載がない場合、あるいは字句を書き換えられた場合
 5. 本書は日本国内においてのみ有効です。
 6. 本書は再発行いたしませんので紛失しないように大切に保管してください。
- ※この保証書は、本書に明示した期間・条件のもとにおいて無償修理をお約束するものです。従って、この保証書によって、お客様の法律上の権利を制限するものではありませんので、保証期間終了後の修理についてご不明な場合は、販売店にお問い合わせください。

ピジョンタヒラ株式会社

〒103-0005 東京都中央区日本橋久松町4-4 ピジョンビル
TEL 03(3661)4371(代表)
受付時間 9時～17時(土・日・祝日を除く)
ピジョンタヒラホームページは
<http://www.pigeontahira.co.jp>

ピジョン株式会社

〒103-8480 東京都中央区日本橋久松町4-4
(お客様相談室) TEL 03(5645)1235
受付時間 9時～17時(土・日・祝日を除く)
ピジョンホームページは
<http://pigeon.info/>

下記※印欄にご記入のない場合は無効となります。必ずご記入ください。

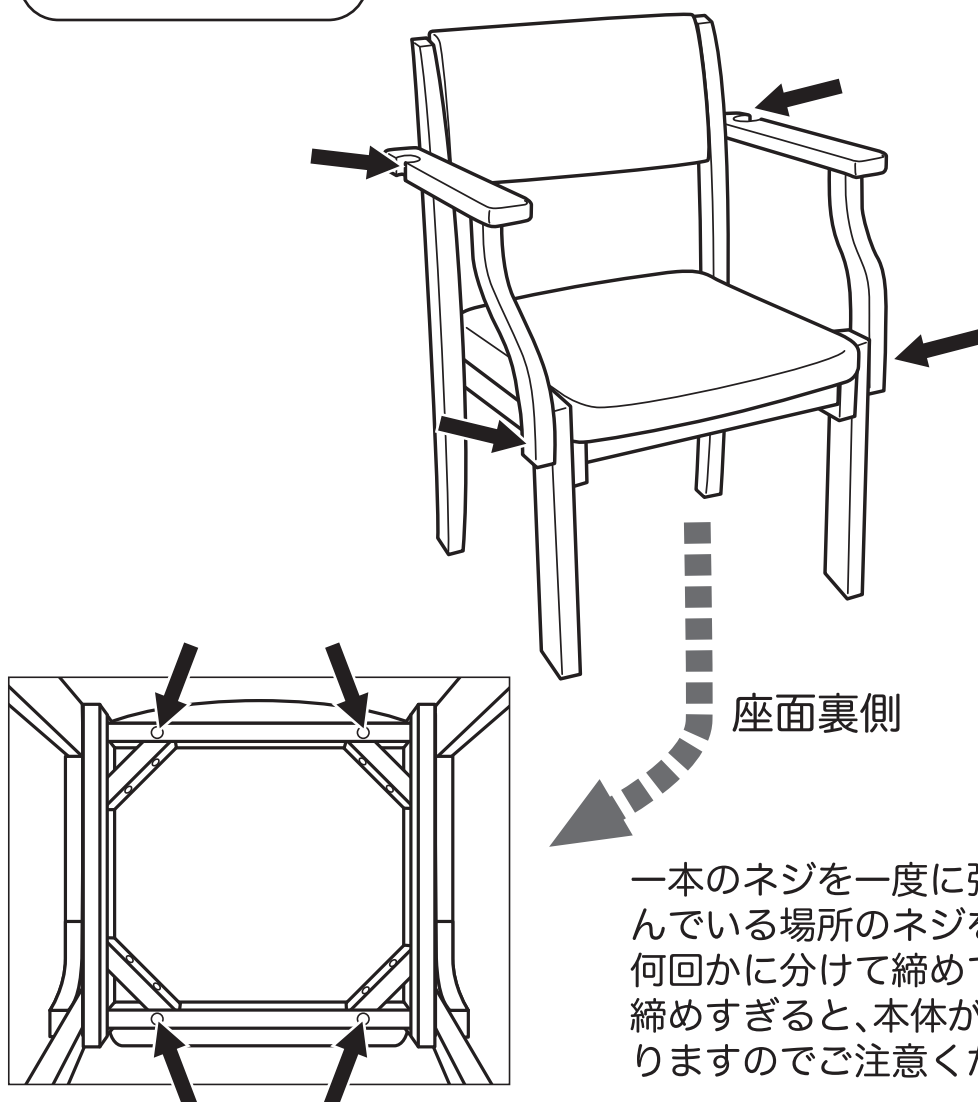
お客様	※販売店
ご住所 〒	(お買い上げ時のレシート添付でも有効)
お電話	
お名前	
※お買い上げ年月日	

※ご使用前に必ずお読みください。

⚠ 注意

長期間お使いいただきますと、移動時の振動など、ご使用状況によりましては、木製品の特性として、ネジがゆるむ恐れがあります。製品を安全にご使用いただくために、定期的(月一回程度)にネジがゆるんでいないかご確認いただけますよう、お願いいたします。ご確認の際、ネジがゆるんでいるようでしたら、ネジを増し締めしていただけますよう、お願いいたします。

おもなネジの場所



一本のネジを一度に強く締めずに、ゆるんでいる場所のネジを順番に少しずつ何回かに分けて締めてください。締めすぎると、本体が破損する恐れがありますのでご注意ください。