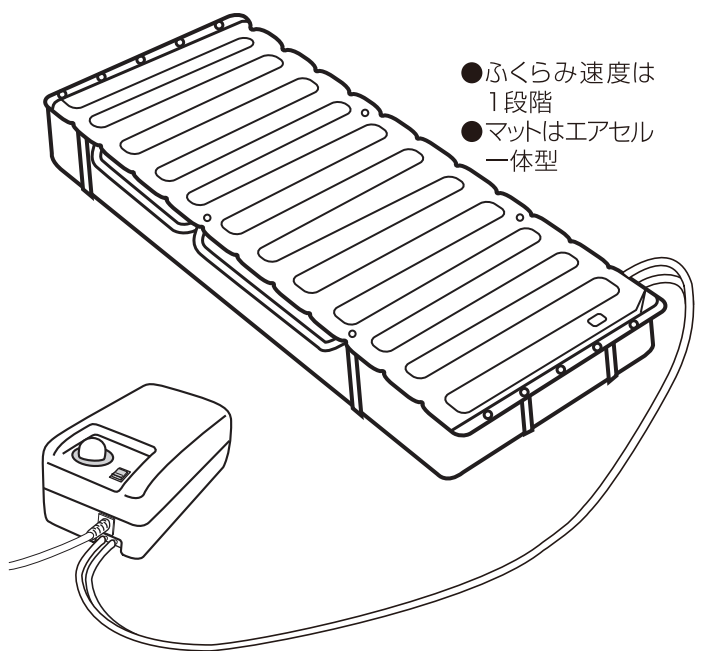


ハビナース 「介助用エアマット」 夢の舞

取扱説明書



- ふくらみ速度は1段階
- マットはエアセル一体型

もくじ

○各部の名称とはたらき	1ページ
○使い方	2～3ページ
○上手な使い方	3ページ
○お手入れの方法	3ページ
○注意して頂きたいこと	4ページ
○異常の時のたしかめ方	5ページ
○メンテナンス部品交換の仕方	6ページ
○警告	7ページ
○保証書について	7ページ
○商品の仕様	7ページ

効果的にお使いいただくために

必ず担当の医師にご相談の上、お使いください。

使用中に身体に異常を感じたり、不安を感じた場合は直ちに使用を止め、専門家に相談してください。症状悪化や事故の恐れがあります。この「取扱説明書」と添付の「保証書」を良くお読みの上、正しくお使いください。また、この「取扱説明書」と添付の「保証書」は大切に保管して頂きますようお願いいたします。

ご意見ご質問は、お買い上げの販売店または、ピジョンタヒラ(株)、ピジョン(株)お客様相談室に、お申し付けください。

特長

- 2系統の交互の膨張、収縮。(マットを約10分の周期で交互に膨張、収縮をくり返します。)
- 一体成形タイプのマットです。
- ポンプは騒音レベル25dB(A)／1m以下の静音設計。
- 保証期間は3年。
- 「残圧0」の防止で、でこぼこ感のない快適な寝心地。(マットの収縮した側のセルも緩やかな圧力でからだを支えます)
- マット圧は設定つまみを「体重」に合わせるだけの簡単操作。(あとはセンサーがマット圧を自動的に調整します)
- エアフィルターは不用でメンテナンスフリーです。
- 電気ヒューズはポンプケースの外部から楽々交換可能。(ポンプユニットの裏面にある蓋を開けて容易に交換できます。)
- 専用のシーツも標準装備(マットを広げてホースをつなぎ、シーツを付ければすぐに使えます)

安全上のご注意 必ずお守りください

お使いになる人や他の人への危害、財産への損害を未然に防止するために、必ずお守りいただくことを、次のように説明しています。

取扱説明書に表示されている記号および言葉は、表示内容を無視した誤った使い方をしたときに生じる危害や損害の程度を次のような表示区分で表しています。

- ⚠ **警告:死亡または重傷などを負う可能性がある場合。**
- ⚠ **注意:障害を負う可能性または物的損害を発生させる可能性がある場合。**
- 注意:本機の故障を防止するための注意事項や、より快適にご利用いただくためのアドバイスが書かれていることを意味します。**

お守りいただく内容の種類を次の表示で区分して表しています。

- ⊘ **:この絵表示は、してはいけない「禁止」の意味です。**
- ⚡ **:この絵表示は、必ず実行していただく「強制」の意味です。**
- ① **本製品は、空気の層でご利用者の体を柔らかく浮かせて保持するのが特長です。従って、心臓マッサージなど、反発力の強い床などの上でないと効果がでない処置が予め予想されるような患者への使用はお控えください。ICUなど万が一の応急処置で心臓マッサージの予想される病棟でのご使用に際しては固い板をご用意いただくなど医師の指導の下でご利用ください。**
- ⊘ **マットと専用ポンプ以外の組み合わせでは、絶対に使用しないでください。期待した効果が得られないばかりか、火災事故や故障の原因となります。**
- ⊘ **同時に2人以上の体重をマットにかけないでください。**
- ⊘ **湿布や塗り薬などの薬品がマットにかからない様注意してください。マットが破損する恐れがあります。**

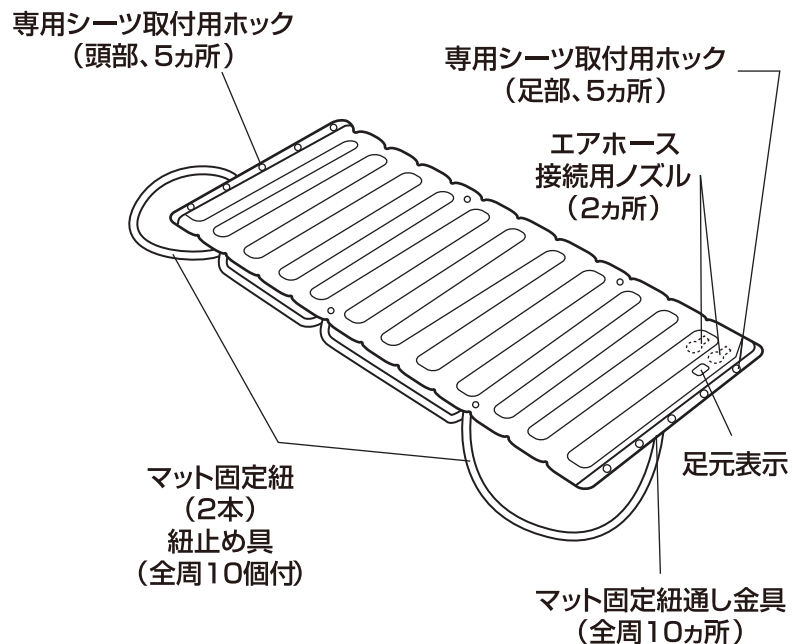
各部の名称とはたらき

夢の舞

品番 AD-300

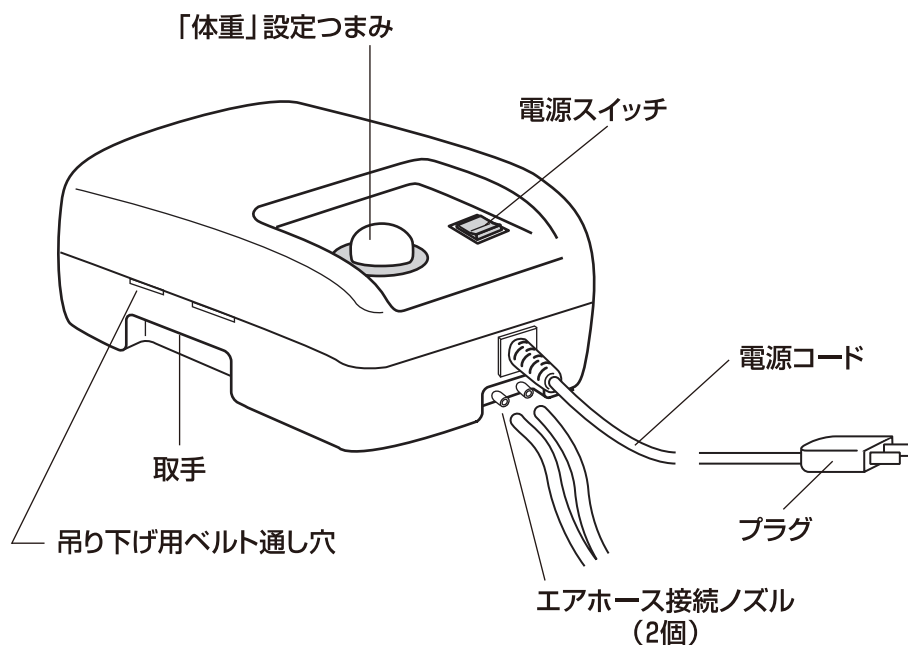
●マット

型式 AM310



●ポンプ

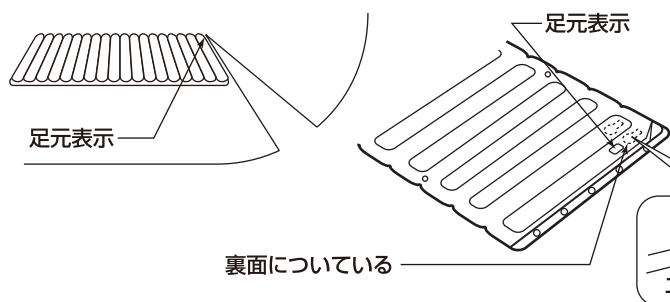
型式 AZ301



- 付属品
- | | | |
|----------|-------|----|
| エアホース | | 1組 |
| 専用シート | | 1枚 |
| 吊り下げ用ベルト | | 2本 |

使い方

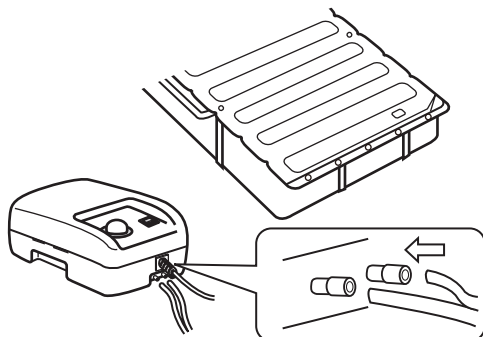
① マットをマットレスや布団の上に広げます (畳の上に直に広げることできます)



■表示ラベルが表、足側になるように広げ、エアホースを取付けます。

⚠エアホース、ポンプは必ず足側に設置してください。エアホースが頭側にくるとホースが首にからんでしまう恐れがあります。

② ポンプをつないでマットを膨らませます

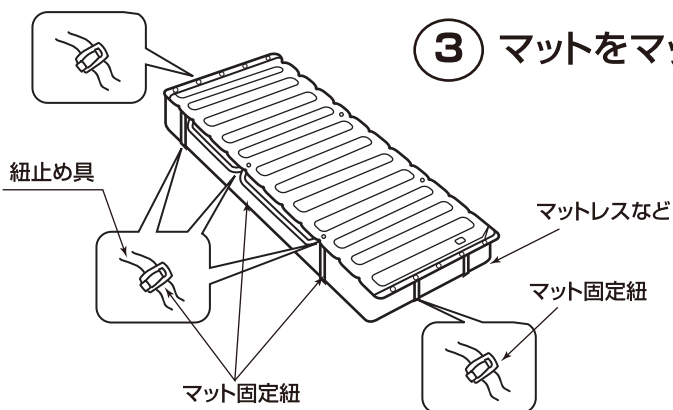


■ポンプを足側に置き、エアホースをポンプの接続ノズルへ差し込んでください。(2本のホースの区別は必要ありません。)

■電源プラグをコンセントに差し込み、電源スイッチを「入」に(左側を押す)してください。(緑のランプがつかます。)

■空気が入り始め、約20分でふくらみます。

③ マットをマットレスや布団にセットします

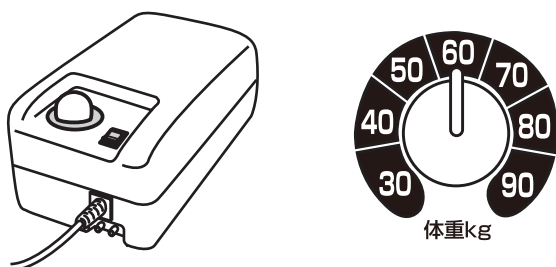


■マット固定紐でマットの下の敷物に固定してください。

■マット固定紐と紐止め具、マットの全長が調節できます。

■付属のシーツをマットにフックで止め、シーツの左右の余裕の部分を、下の敷物の裏に差し込んでください。

④ マット圧を調節します



■ポンプの「体重」設定つまみを、ご使用者の体重に合わせてください。

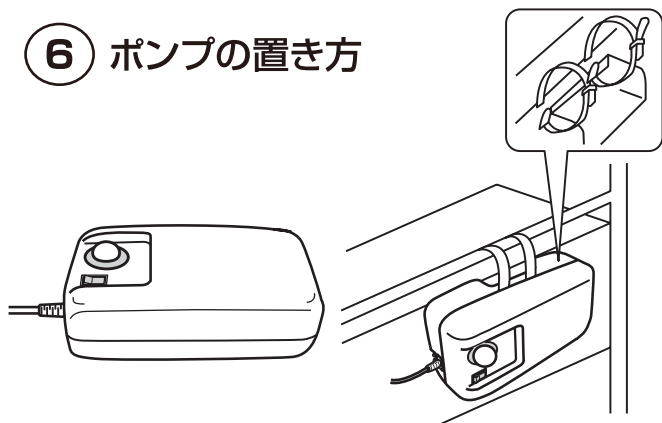
■「体重」のつまみを、低めに設定するとマットは柔らかく、また、「体重」のつまみを、高めに設定するとマットは硬くなります。

■適用体重は30kg～120kgになります。90kg～120kgの方は90kgにつまみを設定してください。

使い方

- ⑤ 「ふくらみ速度」の調節はありません ■マットは約10分間の周期で膨張と収縮を繰り返します。

⑥ ポンプの置き方



- 床面へ置く時は操作パネルを上に向けて足側へ置いてください。
- ベッドなどに吊り下げるとは、付属の吊り下げ用ベルトをお使いください。

- ⚠️ ポンプは高所や不安定な場所には置かないでください。また、左図に示す以外の状態では置かないでください。(左図以外の状態では操作音が大きくなります。)

上手な使い方

- ⚠️ 製品を安全にご使用いただくために寒く感じられる時は、室内を暖かくしてお使いください。
- ⚠️ 夢の舞では、そのままでは船酔い現象になる場合がありますので必ず枕をご使用ください。

お手入れの方法

《マットの洗浄》

- マットを使っているときと同じようにふくらませた状態にして、汚れ物の洗濯をする程度に薄めた中性洗剤を湿らせた布で、汚れを拭き取ってください。
- 基本的には、ホースは外さないようにしてください。やむを得ず、水洗いをされる時は、ホースの中に水が入らないように、栓などの穴をテープなどでふさいでください。洗った後は、日陰で干してください。ホースは、元通りに接続してください。

⊘ 破損・変形・変色の恐れがありますので、シンナーやベンジンなどの有機溶剤で拭かないでください。

⊘ 洗浄後、アイロンがけは絶対にしないでください。

《マットの消毒》

クロルヘキシジン水を水で100倍に薄めた液を布にしみ込ませて拭いてください。

⊘ 高圧蒸気滅菌処理は絶対に行わないでください。

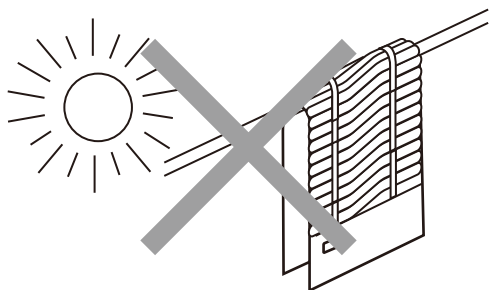
《マットの保管》

マットの汚れをきれいに落とし、消毒して、湿気の少ない日陰で乾燥させた後保管してください。マット表面が傷むことやカビが発生する恐れがあります。

注意して頂きたいこと

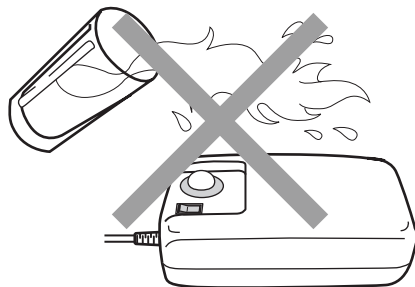
(△⊘⊙は、表紙参照。)

マットは日陰干しに!



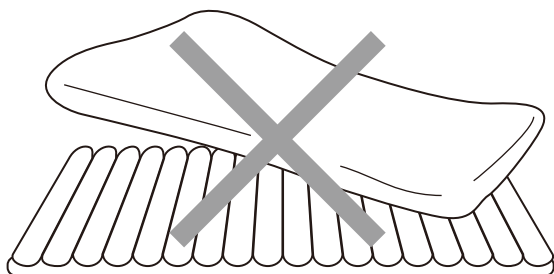
△注意 直射日光に当たると材質が変化することがあります。

ポンプに水をこぼさないで!
ぬれた手でポンプにさわらないで!



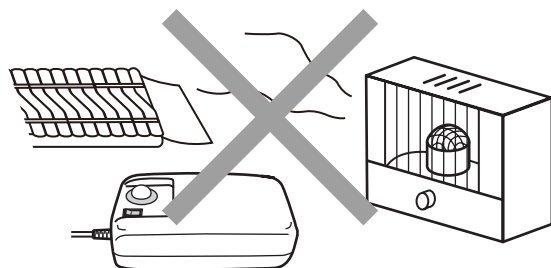
△警告 故障、感電の恐れがあります。

マットの上に厚手の布団は敷かないで!



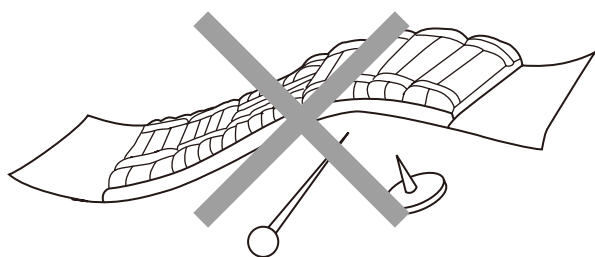
△注意 介助用エアマットの効果がなくなります。

マットもポンプも熱いものの
近くにおかないで!



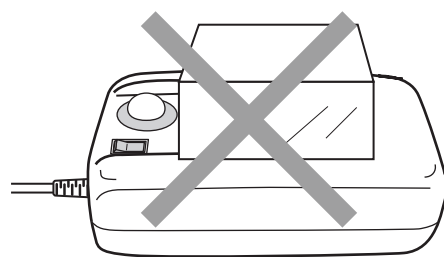
△警告 変形、故障、火災の原因になります。

マットは突起物の上に敷かないで!



△注意 破れの原因になります。

ポンプの上に物を置いたり、落としたり
しないで!



△注意 故障、寿命低下の原因になります。

シンナーやベンジンなどで拭かないで!



△注意 破損、変形、変色することがあります。

介助者の膝や体重をマットの上
にかけないで!



△注意 マットが破損する原因になります。

異常の時のたしかめ方

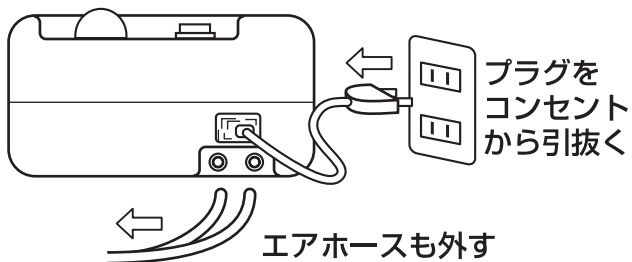
こんなとき	調べるところ	直すには
<p>ポンプが動かない</p>	<ul style="list-style-type: none"> ●電源スイッチ（緑ランプ）は入っていますか。 	<ul style="list-style-type: none"> ●電源スイッチを「入」にしてください。
	<ul style="list-style-type: none"> ●エアホースは折れていませんか。 	<ul style="list-style-type: none"> ●ポンプは圧力センサーによって作動・停止しますのでホースの折れをなくしてください。
	<ul style="list-style-type: none"> ●ヒューズは切れていませんか。 	<ul style="list-style-type: none"> ●6ページの《ヒューズ交換》の説明に従ってヒューズを取り外して、切れていないか調べます。もしヒューズが切れていれば新しいものに交換します。
<p>マットがふくらまない</p>	<ul style="list-style-type: none"> ●エアホースが外れていませんか。 	<ul style="list-style-type: none"> ●ポンプ側・マット側とも、エアホースを差込みます。
	<ul style="list-style-type: none"> ●電源スイッチ（緑ランプ）は入っていますか。 	<ul style="list-style-type: none"> ●電源スイッチを「入」にしてください。
	<ul style="list-style-type: none"> ●ヒューズは切れていませんか。 	<ul style="list-style-type: none"> ●6ページの《ヒューズ交換》の説明に従ってヒューズを取り外して、切れていないか調べます。もしヒューズが切れていれば新しいものに交換します。
<p>マット圧が上がらない (底着きする)</p>	<ul style="list-style-type: none"> ●マット圧を調節する「体重」設定つまみの位置は正しいですか。 	<ul style="list-style-type: none"> ●つまみを適切な体重の位置に調節します。
	<ul style="list-style-type: none"> ●エアホースは、折れ曲がってふさがっていませんか。 	<ul style="list-style-type: none"> ●折れ曲がりを直してください。
<p>ポンプの音がうるさい</p>	<ul style="list-style-type: none"> ●ポンプのゴム足以外の部分が他の物に触れていませんか。 	<ul style="list-style-type: none"> ●他の物と離して置いてください。
	<ul style="list-style-type: none"> ●揺れやすい物の上に置いていませんか。 	<ul style="list-style-type: none"> ●しっかりした物の上に置いてください。
	<ul style="list-style-type: none"> ●ポンプは、水平に置くか、ベルトで吊り下げる方法以外の置き方がされていませんか。 	<ul style="list-style-type: none"> ●ポンプは「使い方」の⑥を参照されて正しい置き方にしてください。

メンテナンス部品交換の仕方

ヒューズの交換

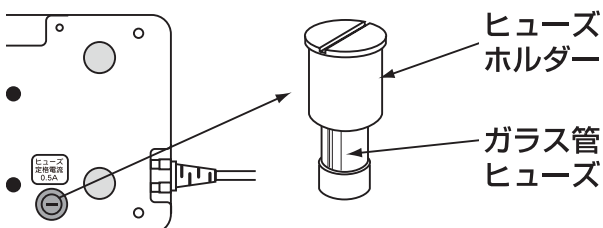
⚠ 警告 必ず電源プラグをコンセントから外して行ってください。

① ヒューズの交換の準備をする



- ミゼット型のガラス管ヒューズ0.5Aを電気店で購入してください。(ヒューズは直径約5ミリ、長さ20ミリです)
- ポンプの電源プラグをコンセントから確実に外します。そして適当な作業台の上に裏面を上にして置きます。
- ポンプ裏面の右側中央にある黒い円形のもののがヒューズホルダーです。

② ヒューズホルダーを取外す

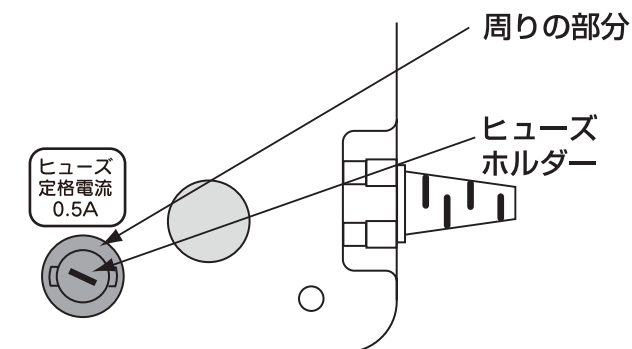


- ヒューズホルダーの中央の(ー)の凹みに、マイナスドライバーの先を当て、少し押し込みながら反時計回りに約90度回します。
- ヒューズホルダーが少し浮き上がりますので、これをつまんで引き抜きます。

③ ヒューズを交換する

- ヒューズホルダーの下についている古いガラス管ヒューズを、手をつまんで引き抜き、新しいガラス管ヒューズと交換します。

④ ヒューズホルダーを元通りに取付ける



- 新しいヒューズを取付けたヒューズホルダーをポンプ裏面の元の穴に、ガラス管ヒューズを下にして差込みます。
- ヒューズホルダーの中央の(ー)の凹みに、マイナスドライバーの先を当て、少し押し込みながら時計回りにカチッと止まる迄回します。
- ヒューズホルダーが正しく取付けられたときは、左図に示すように周りの部分より2ミリ程度くぼんでガタのない状態となります。この状態を良く確認されたのちで使用ください。



警告

感電や火災を起こさないために

夢の舞のポンプは、普通の家庭用の交流電源(AC100V)につないで使います。
「感電」をしないために、また、火災を起こさないために、次の各事項を守ってお使いください。

- ⓐ 電源プラグをコンセントに差し込んだり、引き抜いたりする時にはプラグを握ってその刃の向きにまっすぐ(平行に)抜き差ししてください。
- ⓑ 長期間使用しないときは、コンセントからプラグを抜いてください。
- ⓒ 浴室などの湿気の多い場所で使用しないでください。
- ⓓ コンセントに付いている電源コードのプラグに上下や左右から無理な力が加わらないように注意してください。
- ⓔ 電源コードがポンプのケースから出ている箇所は特にご注意ください。コードを無理に曲げたり、引っ張ったりしないでください。
- ⓕ ポンプのヒューズ交換のときには、必ず電源プラグをコンセントから外してから作業にかかってください。
- ⓖ ポンプは分解改造しないでください。
- ⓗ ポンプに水やその他の液体をかけたり、ぬれた手でさわったり操作したりしないでください。
- ⓓ ポンプのスイッチやツマミなどに無理な力を加えないでください。
- ⓙ 落下その他でポンプのケースにヒビが入ったり破損した場合には、電源コードを絶対にコンセントにはつながないでください。また、つながっている時にはすぐに外してください。
- ⓚ 暖房機の温風出口などの高温になる場所では使用しないでください。(周囲温度はできるだけ35℃以下でお使いください。)
- ⓛ マットを折り畳んだ状態で、電源を入れないでください。発熱し、火災の恐れがあります。
- ⓜ マットと専用ポンプ以外の組み合わせでは、絶対に使用しないでください。期待した効果が得られないばかりか、火災事故や故障の原因となります。
- ⓝ 高圧酸素治療室などの引火性ガス中では使用しないでください。

保証書について

この商品には保証書を別に添付しています。

商品お買上げの際、所定の事項をご記入いただき、大切に保管してください。

保証範囲や保証期間につきましては保証書に明記されておりますので、そちらをご覧ください。

商品の仕様

マット	型式	AM310
	寸法	幅880mm
	(使用時)長さ(標準)	1,850mm
	高さ(中央部)	70mm
	重量	2.5kg
	材質(マット主要部)	塩化ビニール樹脂(表面布張り)
	耐熱温度	70℃
ポンプ	型式	AZ301
	寸法	270×150×105mm
	重量	2.0kg
	材質(外装ケース)	ABS樹脂
	最大消費電力	5.0W
	(平均消費電力)	(2.0W)
	電源	AC100V 50/60Hz共用
	電源コード	3m
	適用体重	30kg～120kg
専用シート	寸法	2,100×1,500mm

【発売元】 **ピジョン株式会社**

〒103-8480 東京都中央区日本橋久松町4-4
(お客様相談室) TEL03(5645)1188
受付時間 9時～17時(土・日・祝日を除く)
ピジョンホームページは <http://pigeon.info/>

【製造元】 **ピジョンタヒラ株式会社**

〒103-0005 東京都中央区日本橋久松町4-4 ピジョンビル
TEL03(3661)4371(代表)
受付時間 9時～17時(土・日・祝日を除く)
ピジョンタヒラホームページは <http://pigeontahira.co.jp>

【製造元】 株式会社 **モルテン**

保証書

品名	介助用エアマット 夢の舞
型番	
製造 No.	
※お買上日	年 月 日
お客様	ご芳名 様
	ご住所 〒
電話	()

- お買い上げ時、※印部(2カ所)は販売店が記入いたします。
- 記入のない場合は無効となりますので、ご確認ください。
- お客様欄はお手数ですが、ご記入ください。

※販売店 住所・店名(お買い上げ時のレシート添付でも有効)

ピジョンタヒラ株式会社

〒103-0005 東京都中央区日本橋久松町4-4 ピジョンビル
TEL03(3661)4371(代表)
受付時間 9時~17時(土・日・祝日を除く)
ピジョンタヒラホームページは <http://pigeontahira.co.jp>

ピジョン株式会社

〒103-8480 東京都中央区日本橋久松町4-4
(お客様相談室) TEL03(5645)1188
受付時間 9時~17時(土・日・祝日を除く)
ピジョンホームページは <http://pigeon.info/>

1.この保証書は本記載内容で無償修理を行うことをお約束するものです。

保証対象はポンプユニット本体です。保証期間はお買い上げ日より3年です。

2.保証期間中に、取扱説明書、本体のラベル、その他注意書きに従った正常な使用状態で故障した場合には、無償修理いたしますので、お買い上げ販売店に商品と本保証書をご持参、ご提示の上、ご依頼ください。

3.保証期間内でも、次のような場合には有償修理にさせていただきます。

- (イ) ご使用上の誤りや不当な改造や修理による故障や損傷。
- (ロ) お買い上げ後の輸送、落下による故障および損傷。

(ハ) 火災、地震、水害、落雷、塩害、ガス害、その他天変地異、異常電圧、指定外の使用電源。

その他の外部要因による故障または損傷。

(ニ) 一般家庭、医療、福祉施設以外(車両、船舶など)に使用された場合の故障、損傷。

(ホ) 本書のご提示がない場合。

(ヘ) 本書にお買い上げ年月日、お客様名、販売店名の記入がない場合、あるいは字句を書き換えられた場合。

4.ご転居の場合やご贈答品などで本書に記入してあるお買い上げの販売店に修理をご依頼になられることが難しい場合には、ピジョンタヒラ(株)、またはピジョンお客様相談室にご相談ください。

5.本書は日本国内においてのみ有効です。

6.本書は再発行致しませんので大切に保管してください。

○この保証書は、本書に明記した期間、条件のもとにおいて無償修理をお約束するものです。

従って、保証期間経過後の修理についてご不明の場合は、お買い上げの販売店または、ピジョンタヒラ(株)、またはピジョンお客様相談室にお申し付け下さい。

○補償部品は、製造打ち切り後、最低5年保管しています。